

Dell™ Inspiron™ 580s Service-Handbuch

[Vorbereitung](#)

[Technische Übersicht](#)

[Computerabdeckung](#)

[Haltebügel](#)

[Frontverkleidung](#)

[Speichermodule](#)

[PCI- und PCI-Express-Karten](#)

[Laufwerke](#)

[Lüfter](#)

[Vordere E/A-Leiste](#)

[Prozessor](#)

[Systemplatine](#)

[Netzteil](#)

[Knopfzellenbatterie](#)

[System-Setup-Programm](#)

Anmerkungen, Vorsichtshinweise und Warnungen

 **ANMERKUNG:** Eine ANMERKUNG macht auf wichtige Informationen aufmerksam, mit denen Sie den Computer besser einsetzen können.

 **VORSICHT:** Durch **VORSICHT** werden Sie auf Gefahrenquellen hingewiesen, die Hardwareschäden oder Datenverlust zur Folge haben können, wenn die Anweisungen nicht befolgt werden.

 **WARNUNG:** Mit **WARNUNG** wird auf eine potenziell gefährliche Situation hingewiesen, die zu Sachschäden, Verletzungen oder zum Tod führen kann.

Die in diesem Dokument enthaltenen Informationen können sich ohne vorherige Ankündigung ändern.
© 2010 Dell Inc. Alle Rechte vorbehalten.

Die Vervielfältigung oder Wiedergabe dieser Unterlagen in jeglicher Weise ohne schriftliche Genehmigung von Dell Inc. ist strengstens untersagt.

In diesem Text verwendete Marken: *Dell*, das *DELL* Logo und *OptiPlex* sind Marken von Dell Inc.; *Intel* ist eine eingetragene Marke von Intel Corporation in den USA und anderen Ländern; *Microsoft* und *Windows* sind Marken oder eingetragene Marken der Microsoft Corporation in den USA und/oder anderen Ländern.

Alle anderen in dieser Dokumentation genannten Marken- und Handelsbezeichnungen sind Eigentum der entsprechenden Hersteller und Firmen. Dell Inc. erhebt keinen Anspruch auf Marken und Handelsbezeichnungen mit Ausnahme der eigenen.

Modell DCSLF

Juli 2010 Rev. A01

[Zurück zum Inhaltsverzeichnis](#)

Vorbereitung

Dell™ Inspiron™ 580s Service-Handbuch

- [Technische Daten](#)
- [Empfohlene Werkzeuge](#)
- [Ausschalten des Computers](#)
- [Sicherheitshinweise](#)

Dieses Handbuch enthält Anleitungen für den Ein- und Ausbau von Komponenten des Computers. Wenn nicht anders angegeben, wird bei jedem Verfahren vorausgesetzt, dass folgende Bedingungen zutreffen:

- 1 Sie haben die Schritte in den Abschnitten [Ausschalten des Computers](#) und [Sicherheitshinweise](#) durchgeführt.
- 1 Sie haben die im Lieferumfang Ihres Computers enthaltenen Sicherheitsinformationen gelesen.
- 1 Eine Komponente kann ausgewechselt oder – falls separat erworben – installiert werden, indem die Schritte zum Ausbauen der Komponente in umgekehrter Reihenfolge ausgeführt werden.

Technische Daten

Informationen zu den technischen Daten des Computers finden Sie unter *Umfassende technische Daten* unter support.dell.com/manuals.

Empfohlene Werkzeuge

Für die in diesem Dokument beschriebenen Verfahren sind ggf. die folgenden Werkzeuge erforderlich:

- 1 Kleiner Kreuzschlitzschraubenzieher
- 1 Ein kleiner Schlitzschraubenzieher
- 1 Ausführbares BIOS-Aktualisierungsprogramm erhältlich unter support.dell.com

Ausschalten des Computers


 **VORSICHT: Um Datenverlust zu vermeiden, speichern und schließen Sie alle geöffneten Dateien, und beenden Sie alle aktiven Programme, bevor Sie den Computer ausschalten.**

1. Speichern und schließen Sie alle geöffneten Dateien und beenden Sie alle geöffneten Programme.
2. Schalten Sie den Computer aus.

Windows Vista®:

Klicken Sie auf **Start**  , dann auf den Pfeil  und anschließend auf **Herunterfahren**.


Windows® 7:

Klicken Sie auf **Start**  und dann auf **Herunterfahren**.

3. Nachdem das Betriebssystem heruntergefahren wurde, schaltet sich der Computer automatisch aus.
4. Stellen Sie sicher, dass der Computer ausgeschaltet ist. Wenn der Computer beim Herunterfahren des Betriebssystems nicht automatisch ausgeschaltet wurde, halten Sie den Netzschalter so lange gedrückt, bis sich der Computer ausschaltet.

Sicherheitshinweise

Die folgenden Sicherheitshinweise schützen den Computer vor möglichen Schäden und dienen der persönlichen Sicherheit des Benutzers.

 **WARNUNG: Bevor Sie Arbeiten im Inneren des Computers ausführen, lesen Sie zunächst die im Lieferumfang des Computers enthaltenen Sicherheitshinweise. Zusätzliche Informationen zur bestmöglichen Einhaltung der Sicherheitsrichtlinien finden Sie auf der Website zu den Betriebsbestimmungen unter www.dell.com/regulatory_compliance.**

△ **VORSICHT:** Reparaturen am Computer sollten nur von einem zertifizierten Servicetechniker durchgeführt werden. Schäden durch nicht von Dell genehmigte Wartungsversuche werden nicht durch die Garantie abgedeckt.

△ **VORSICHT:** Ziehen Sie beim Trennen des Geräts nur am Stecker oder an der Zuglasche und nicht am Kabel selbst. Manche Kabel besitzen einen Stecker mit Sicherungsklammern. Wenn Sie ein solches Kabel abziehen, drücken Sie vor dem Herausziehen des Steckers die Sicherungsklammern nach innen. Halten Sie beim Trennen von Steckverbindungen die Anschlüsse gerade, um keine Stifte zu verbiegen. Achten Sie vor dem Anschließen eines Kabels darauf, dass die Stecker korrekt ausgerichtet und nicht verkantet aufgesetzt werden.

△ **VORSICHT:** Um Schäden am Computer zu vermeiden, führen Sie folgende Schritte aus, bevor Sie mit den Arbeiten im Innern des Computers beginnen.

1. Stellen Sie sicher, dass die Arbeitsoberfläche eben und sauber ist, damit die Computerabdeckung nicht zerkratzt wird.
2. Schalten Sie Ihren Computer aus (siehe [Ausschalten des Computers](#)).

△ **VORSICHT:** Wenn Sie ein Netzkabel trennen, ziehen Sie es zuerst am Computer und dann am Netzwerkgerät ab.

3. Trennen Sie alle Telefon- und Netzkabel vom Computer.
4. Trennen Sie Ihren Computer sowie alle daran angeschlossenen Geräte vom Stromnetz.
5. Trennen Sie alle angeschlossenen Geräte von Ihrem Computer.
6. Drücken Sie auf eventuell in den Medienkartenleser eingelegte Karten und werfen Sie diese aus.
7. Um die Systemplatine zu erden, halten Sie den Betriebsschalter gedrückt, während das System vom Netz getrennt ist.

△ **VORSICHT:** Bevor Sie Komponenten im Innern des Computers berühren, müssen Sie sich erden. Berühren Sie dazu eine nicht lackierte Metalloberfläche, beispielsweise Metallteile an der Rückseite des Computers. Wiederholen Sie diese Erdung während der Arbeit am System regelmäßig, um statische Elektrizität abzuleiten, die interne Bauteile beschädigen könnte.

[Zurück zum Inhaltsverzeichnis](#)

[Zurück zum Inhaltsverzeichnis](#)

Frontverkleidung

Dell™ Inspiron™ 580s Service-Handbuch

- [Entfernen der Frontverkleidung](#)
- [Wieder Anbringen der Frontverkleidung](#)

⚠ WARNUNG: Bevor Sie Arbeiten im Inneren des Computers ausführen, lesen Sie zunächst die im Lieferumfang des Computers enthaltenen Sicherheitshinweise. Zusätzliche Informationen zur bestmöglichen Einhaltung der Sicherheitsrichtlinien finden Sie auf der Website zu den Betriebsbestimmungen unter www.dell.com/regulatory_compliance.

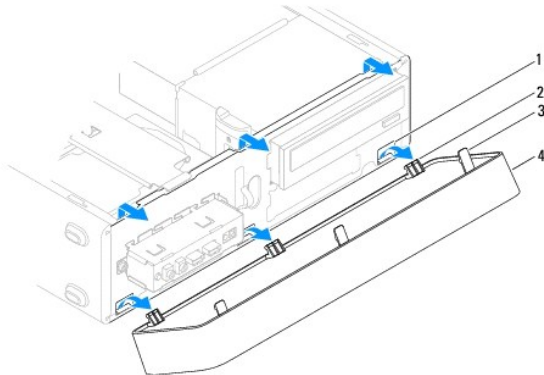
⚠ WARNUNG: Um Stromschläge zu vermeiden, trennen Sie vor dem Entfernen der Abdeckung den Computer immer von der Steckdose.

⚠ WARNUNG: Der Computer darf nicht betrieben werden, wenn Abdeckungen (einschließlich Computerabdeckungen, Frontverkleidungen, Abdeckblechen und Frontblendeneinsätzen etc.) entfernt wurden.

⚠ VORSICHT: Reparaturen am Computer sollten nur von einem zertifizierten Servicetechniker durchgeführt werden. Schäden durch nicht von Dell™ genehmigte Wartungsversuche werden nicht durch die Garantie abgedeckt.

Entfernen der Frontverkleidung

1. Befolgen Sie die Anweisungen unter [Vorbereitung](#).
2. Entfernen Sie die Computerabdeckung (siehe [Entfernen der Computerabdeckung](#)).
3. Greifen Sie nacheinander in die Halterungen der Frontblende und heben Sie sie an, um sie von der Vorderseite zu lösen.
4. Drehen Sie die Frontblende von der Vorderseite des Computers weg, und ziehen Sie sie ab, um die Klammern der Frontblende vom Einsatz zu lösen.



1	Frontblendeneinsätze (3)	2	Frontblendenklammern (3)
3	Frontblendenhalterungen (3)	4	Frontverkleidung

5. Bewahren Sie die Frontblende an einem sicheren Ort auf.

Wieder Anbringen der Frontverkleidung

1. Befolgen Sie die Anweisungen unter [Vorbereitung](#).
2. Richten Sie die Frontblendenklammern am Blendeneinsatz aus, und setzen Sie sie ein.
3. Drehen Sie die Frontblende zum Computer hin, bis die Frontblendenhalterung einrastet.
4. Setzen Sie die Computerabdeckung wieder auf (siehe [Wieder Anbringen der Computerabdeckung](#)).

5. Verbinden Sie den Computer und die zugehörigen Geräte mit dem Netzstrom und schalten Sie sie ein.

[Zurück zum Inhaltsverzeichnis](#)

[Zurück zum Inhaltsverzeichnis](#)

Haltebügel

Dell™ Inspiron™ 580s Service-Handbuch

- [Entfernen des Haltebügels](#)
- [Wiedereinbauen der Halterung](#)

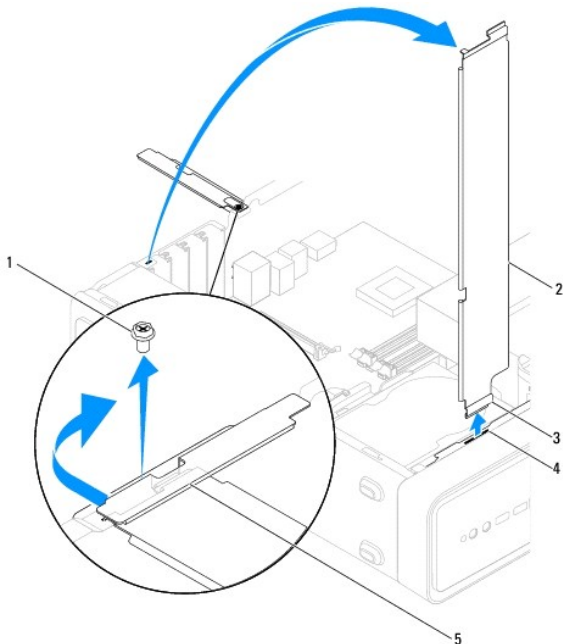
⚠️ WARNUNG: Bevor Sie Arbeiten im Inneren des Computers ausführen, lesen Sie zunächst die im Lieferumfang des Computers enthaltenen Sicherheitshinweise. Zusätzliche Informationen zur bestmöglichen Einhaltung der Sicherheitsrichtlinien finden Sie auf der Website zu den Betriebsbestimmungen unter www.dell.com/regulatory_compliance.

⚠️ WARNUNG: Um Stromschläge zu vermeiden, trennen Sie vor dem Entfernen der Abdeckung den Computer immer von der Steckdose.

⚠️ WARNUNG: Der Computer darf nicht betrieben werden, wenn Abdeckungen (einschließlich Computerabdeckungen, Frontverkleidungen, Abdeckblechen und Frontblendeneinsätzen etc.) entfernt wurden.

Entfernen des Haltebügels

1. Befolgen Sie die Anweisungen unter [Vorbereitung](#).
2. Entfernen Sie die Computerabdeckung (siehe [Entfernen der Computerabdeckung](#)).
3. Entfernen Sie die Schraube, mit der die Kartenhalteklammer am Gehäuse befestigt ist.
4. Drücken Sie die Kartenhalteklammer gegen die Rückseite des Computers.
5. Merken Sie sich die Kabelführung der Kabel durch die Klemme unter dem Haltebügel und entfernen Sie die Kabel.
6. Drehen Sie den Haltebügel nach oben und heben Sie ihn aus dem Scharnierlaschensteckplatz.
7. Bewahren Sie den Haltebügel an einem sicheren Ort auf.



1	Schraube	2	Haltebügel	3	Scharnierlasche
4	Scharnierlaschensteckplatz	5	Kartenhalteklammer		

Wiedereinbauen der Halterung

1. Befolgen Sie die Anweisungen unter [Vorbereitung](#).
2. Führen Sie die Scharnierlasche auf der Unterseite des Haltebügels in den Scharnierlaschensteckplatz am Rand des Computers ein.
3. Drehen Sie die Halterung nach unten.
4. Führen Sie die Kabel durch die Klemme unter dem Haltebügel.
5. Drücken Sie die Kartenhalteklammer gegen die Rückseite des Computers.
6. Befestigen Sie die Schraube, mit der die Kartenhalteklammer am Gehäuse befestigt ist.
7. Setzen Sie die Computerabdeckung wieder auf (siehe [Wieder Anbringen der Computerabdeckung](#)).
8. Verbinden Sie den Computer und die zugehörigen Geräte mit dem Netzstrom und schalten Sie sie ein.

[Zurück zum Inhaltsverzeichnis](#)

PCI- und PCI-Express-Karten

Dell™ Inspiron™ 580s Service-Handbuch

- [Entfernen von PCI- und PCI-Express-Karten](#)
- [Wiedereinbauen von PCI- und PCI-Express-Karten](#)
- [Konfigurieren Ihres Computers nach Entfernen oder Installieren einer PCI- oder PCI-Express- Karte](#)

⚠ WARNUNG: Bevor Sie Arbeiten im Inneren des Computers ausführen, lesen Sie zunächst die im Lieferumfang des Computers enthaltenen Sicherheitshinweise. Zusätzliche Informationen zur bestmöglichen Einhaltung der Sicherheitsrichtlinien finden Sie auf der Website zu den Betriebsbestimmungen unter www.dell.com/regulatory_compliance.

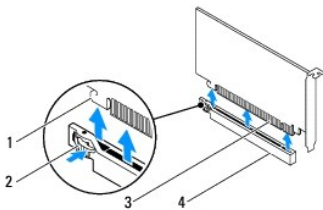
⚠ WARNUNG: Um Stromschläge zu vermeiden, trennen Sie vor dem Entfernen der Abdeckung den Computer immer von der Steckdose.

⚠ WARNUNG: Der Computer darf nicht betrieben werden, wenn Abdeckungen (einschließlich Computerabdeckungen, Frontverkleidungen, Abdeckblechen und Frontblendeneinsätzen etc.) entfernt wurden.

⚠ VORSICHT: Reparaturen am Computer sollten nur von einem zertifizierten Servicetechniker durchgeführt werden. Schäden durch nicht von Dell™ genehmigte Wartungsversuche werden nicht durch die Garantie abgedeckt.

Entfernen von PCI- und PCI-Express-Karten

1. Befolgen Sie die Anweisungen unter [Vorbereitung](#).
2. Entfernen Sie die Computerabdeckung (siehe [Entfernen der Computerabdeckung](#)).
3. Entfernen Sie die Haltebügel (siehe [Entfernen des Haltebügels](#)).
4. Trennen Sie bei Bedarf alle Kabel, die an der Karte angeschlossen sind, und entfernen Sie die Karte.
 - 1 Fassen Sie die PCI-Karte oder PCI-Express x1-Karte an den oberen Ecken und entfernen Sie sie aus dem Steckplatz.
 - 1 Drücken Sie bei einer PCI-Express x16-Karte den Haltemechanismus nach unten, fassen Sie die Karte an den oberen Ecken und entfernen Sie sie aus dem Steckplatz.



1	Sicherungslasche	2	Haltemechanismus
3	PCI-Express x16-Karte	4	PCI-Express x16-Karte

5. Wenn die Karte dauerhaft entfernt werden soll, setzen Sie ein Abdeckblech in die Öffnung des leeren Steckplatzes ein.

🔧 ANMERKUNG: Das Anbringen eines Abdeckblechs über leeren Steckplatzöffnungen ist erforderlich, um die FCC-Bestimmungen einzuhalten. Außerdem wird durch ein solches Blech das Eindringen von Staub und Schmutz in den Computer verhindert.

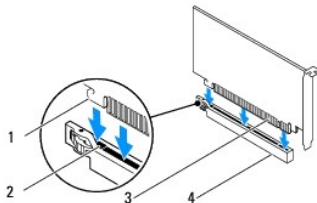
6. Bringen Sie den Haltebügel an (siehe [Wiedereinbauen der Halterung](#)).
7. Setzen Sie die Computerabdeckung wieder auf (siehe [Wieder Anbringen der Computerabdeckung](#)).
8. Schließen Sie den Computer und die zugehörigen Geräte an das Stromnetz an und schalten Sie sie ein.
9. Entfernen Sie den Treiber der Karte aus dem Betriebssystem.
10. Um den Entfernungsvorgang abzuschließen, sehen Sie unter [Konfigurieren Ihres Computers nach Entfernen oder Installieren einer PCI- oder PCI-Express-Karte](#) nach.

Wiedereinbauen von PCI- und PCI-Express-Karten

1. Befolgen Sie die Anweisungen unter [Vorbereitung](#).
2. Entfernen Sie die Computerabdeckung (siehe [Entfernen der Computerabdeckung](#)).
3. Entfernen Sie die Haltebügel (siehe [Entfernen des Haltebügels](#)).
4. Entfernen Sie das Abdeckblech von der Öffnung des Kartensteckplatzes, wenn Sie eine neue Karte installieren.
5. Bereiten Sie die Karte für die Installation vor.

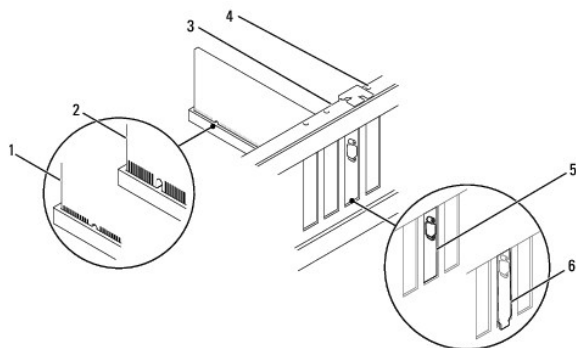
Informationen zur Konfiguration der Karte und zum Herstellen interner Verbindungen und zu anderen benutzerspezifischen Karteneinstellungen finden Sie in der mitgelieferten Kartendokumentation.

6. Achten Sie beim Einsetzen der PCI-Express-Karte in den x16- Kartenanschluss darauf, den Sicherungssteckplatz an der Sicherungslasche auszurichten.



1	Sicherungslasche	2	Sicherungssteckplatz
3	PCI-Express x16-Karte	4	PCI-Express x16-Karte

7. Setzen Sie die Karte in den Anschluss und drücken Sie sie fest nach unten. Stellen Sie sicher, dass die Karte fest im Steckplatz sitzt.



1	Vollständig eingesetzte Karte	2	Nicht vollständig eingesetzte Karte	3	Führungsleiste
4	Ausrichtungsführung	5	Halterung im Steckplatz	6	Halterung steckt außerhalb der Steckplatzöffnung


8. Bringen Sie den Haltebügel an (siehe [Wiedereinbauen der Halterung](#)).
9. Die entsprechenden Kabel an die Karte anschließen.

Die Kabelverbindungen sind in der Dokumentation zur Karte beschrieben.

⚠ VORSICHT: Führen Sie die Kartenkabel nicht über oder hinter den Karten entlang. Andernfalls lassen sich möglicherweise die Computerabdeckung nicht mehr richtig schließen oder das System wird beschädigt.

10. Setzen Sie die Computerabdeckung wieder auf (siehe [Wieder Anbringen der Computerabdeckung](#)).
11. Verbinden Sie den Computer und die zugehörigen Geräte mit dem Netzstrom und schalten Sie sie ein.
12. Um die Installation abzuschließen, lesen Sie [Konfigurieren Ihres Computers nach Entfernen oder Installieren einer PCI- oder PCI-Express- Karte](#).

Konfigurieren Ihres Computers nach Entfernen oder Installieren einer PCI- oder PCI-Express- Karte

 **ANMERKUNG:** Informationen darüber, wo sich die externen Anschlüsse befinden, erhalten Sie im *Setup-Handbuch*. Informationen zum Installieren von Treibern und Software für Ihre Karte finden Sie in der mit der Karte gelieferten Dokumentation.

	Installiert	Entfernt
Soundkarte	<ol style="list-style-type: none"> 1. Rufen Sie das System-Setup-Programm auf (siehe Aufrufen des System-Setup-Programms). 2. Gehen Sie zu Onboard Audio Controller (Integrierter Audio-Controller) und ändern Sie die Einstellung in Disabled (Deaktiviert). 3. Verbinden Sie die externen Audiogeräte mit den Anschlüssen der Soundkarte. 	<ol style="list-style-type: none"> 1. Rufen Sie das System-Setup-Programm auf (siehe Aufrufen des System-Setup-Programms). 2. Gehen Sie zu Onboard Audio Controller (Integrierter Audio-Controller) und ändern Sie die Einstellung in Enabled (Aktiviert). 3. Verbinden Sie die externen Audiogeräte mit den Anschlüssen auf der Rückseite des Computers.
Netzwerkkarte	<ol style="list-style-type: none"> 1. Rufen Sie das System-Setup-Programm auf (siehe Aufrufen des System-Setup-Programms). 2. Gehen Sie zu Onboard LAN Controller (Integrierter LAN-Controller) und ändern Sie die Einstellung in Disabled (Deaktiviert). 3. Schließen Sie das Netzwerkkabel an den Anschluss der Netzwerkkarte an. 	<ol style="list-style-type: none"> 1. Rufen Sie das System-Setup-Programm auf (siehe Aufrufen des System-Setup-Programms). 2. Gehen Sie zu Onboard LAN Controller (Integrierter LAN-Controller) und ändern Sie die Einstellung in Enabled (Aktiviert). 3. Schließen Sie das Netzwerkkabel an den integrierten Netzwerkanschluss an.

[Zurück zum Inhaltsverzeichnis](#)

Knopfzellenbatterie

Dell™ Inspiron™ 580s Service-Handbuch

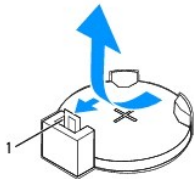
- [Entfernen der Batterie](#)
- [Wiedereinbauen der Batterie](#)

- ⚠ **WARNUNG:** Bevor Sie Arbeiten im Inneren des Computers ausführen, lesen Sie zunächst die im Lieferumfang des Computers enthaltenen Sicherheitshinweise. Zusätzliche Informationen zur bestmöglichen Einhaltung der Sicherheitsrichtlinien finden Sie auf der Website zu den Betriebsbestimmungen unter www.dell.com/regulatory_compliance.
 - ⚠ **WARNUNG:** Eine falsch eingesetzte neue Batterie kann explodieren. Tauschen Sie die Batterie nur gegen denselben oder einen gleichwertigen, vom Hersteller empfohlenen Typ aus. Leere Batterien sind den Herstelleranweisungen entsprechend zu entsorgen.
 - ⚠ **WARNUNG:** Um Stromschläge zu vermeiden, trennen Sie vor dem Entfernen der Abdeckung den Computer immer von der Steckdose.
 - ⚠ **WARNUNG:** Der Computer darf nicht betrieben werden, wenn Abdeckungen (einschließlich Computerabdeckungen, Frontverkleidungen, Abdeckblechen und Frontblendeneinsätzen etc.) entfernt wurden.
 - ⚠ **VORSICHT:** Reparaturen am Computer sollten nur von einem zertifizierten Servicetechniker durchgeführt werden. Schäden durch nicht von Dell™ genehmigte Wartungsversuche werden nicht durch die Garantie abgedeckt.
-

Entfernen der Batterie

1. Notieren Sie sich die Einstellungen auf allen Bildschirmen des System- Setups (siehe [System-Setup-Programm](#)), damit Sie nach dem Austauschen der Batterie die richtigen Werte wiederherstellen können.
2. Befolgen Sie die Anweisungen unter [Vorbereitung](#).
3. Entfernen Sie die Computerabdeckung (siehe [Entfernen der Computerabdeckung](#)).
4. Machen Sie den Batteriesockel ausfindig (siehe [Komponenten der Systemplatine](#)).

- ⚠ **VORSICHT:** Wenn Sie die Batterie mit einem stumpfen Gegenstand aus dem Sockel heben, achten Sie darauf, dass Sie dabei die Systemplatine nicht berühren. Achten Sie darauf, dass der Gegenstand genau zwischen Batterie und Sockel angesetzt wird, bevor Sie versuchen, die Batterie herauszuheben. Andernfalls könnte die Systemplatine durch Abheben des Sockels oder Unterbrechen der Leiterbahnen beschädigt werden.

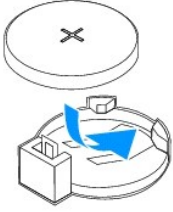


1 Batteriefreigabehebel

5. Drücken Sie den Batteriefreigabehebel, um die Batterie zu entfernen.
-

Wiedereinbauen der Batterie

1. Befolgen Sie die Anweisungen unter [Vorbereitung](#).
2. Setzen Sie die neue Batterie (CR2032) mit der „+“-Seite nach oben in den Sockel ein, und drücken Sie die Batterie in Position.



3. Setzen Sie die Computerabdeckung wieder auf (siehe [Wieder Anbringen der Computerabdeckung](#)).
4. Verbinden Sie den Computer und die zugehörigen Geräte mit dem Netzstrom und schalten Sie sie ein.
5. [Aufrufen des System-Setup-Programms](#)Rufen Sie das System-Setup auf (siehe) und stellen Sie die in [Schritt 1](#) notierten Einstellungen wieder her.

[Zurück zum Inhaltsverzeichnis](#)

[Zurück zum Inhaltsverzeichnis](#)

Computerabdeckung

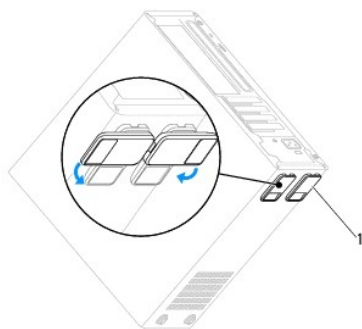
Dell™ Inspiron™ 580s Service-Handbuch

- [Entfernen der Computerabdeckung](#)
- [Wieder Anbringen der Computerabdeckung](#)

- ⚠ **WARNUNG:** Bevor Sie Arbeiten im Inneren des Computers ausführen, lesen Sie zunächst die im Lieferumfang des Computers enthaltenen Sicherheitshinweise. Zusätzliche Informationen zur bestmöglichen Einhaltung der Sicherheitsrichtlinien finden Sie auf der Website zu den Betriebsbestimmungen unter www.dell.com/regulatory_compliance.
 - ⚠ **WARNUNG:** Um Stromschläge zu vermeiden, trennen Sie vor dem Entfernen der Abdeckung den Computer immer von der Steckdose.
 - ⚠ **WARNUNG:** Der Computer darf nicht betrieben werden, wenn Abdeckungen (einschließlich Computerabdeckungen, Frontverkleidungen, Abdeckblechen und Frontblendeinsätzen etc.) entfernt wurden.
 - ⚠ **VORSICHT:** Reparaturen am Computer sollten nur von einem zertifizierten Servicetechniker durchgeführt werden. Schäden durch nicht von Dell™ genehmigte Wartungsversuche werden nicht durch die Garantie abgedeckt.
 - ⚠ **VORSICHT:** Stellen Sie sicher, dass auf der Arbeitsfläche genügend Platz für die abgenommene Computerabdeckung vorhanden ist (mindestens 30 cm).
-

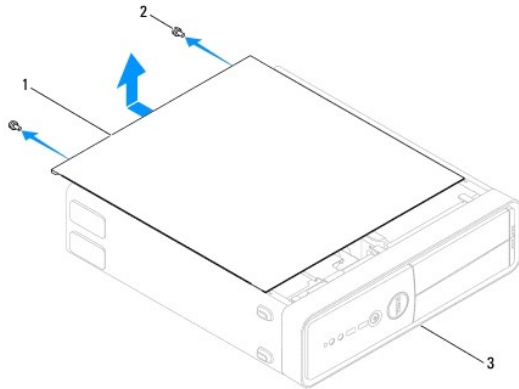
Entfernen der Computerabdeckung

1. Befolgen Sie die Anweisungen unter [Vorbereitung](#).
2. Schließen Sie den Gehäusefuß.



1 Gehäusefuß

3. Legen Sie den Computer auf die Seite, sodass die Computerabdeckung nach oben weist.
4. Entfernen Sie mit einem Schraubendreher die zwei Befestigungsschrauben der Abdeckung.

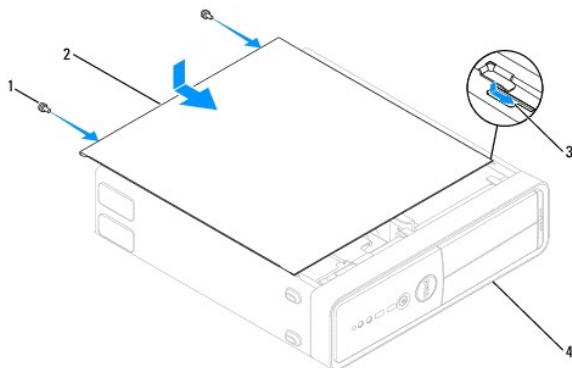


1	Computerabdeckung	2	Schrauben (2)	3	Vorderseite des Computers
---	-------------------	---	---------------	---	---------------------------

5. Lösen Sie die Computerabdeckung, indem Sie sie nach vorne vom Computer abziehen und dann anheben.
6. Bewahren Sie die Abdeckung an einem sicheren Ort auf.

Wieder Anbringen der Computerabdeckung

1. Befolgen Sie die Anweisungen unter [Vorbereitung](#).
2. Stellen Sie sicher, dass alle Kabel angeschlossen sind und diese nicht das Schließen der Abdeckung behindern.
3. Achten Sie darauf, dass keine Werkzeuge oder andere Teile im Innern zurückbleiben.
4. Richten Sie die Halterungen an der Unterseite der Computerabdeckung entsprechend den Schlitzern aus, die am Rand des Computers angeordnet sind.
5. Drücken Sie die Computerabdeckung herunter, und schieben Sie sie in Richtung der Computervorderseite, bis Sie fühlen können, dass die Abdeckung korrekt eingepasst ist.
6. Stellen Sie immer sicher, dass die Abdeckung korrekt platziert ist.
7. Fügen Sie die beiden Schrauben ein, die die Abdeckung sichern, und schrauben Sie sie mit einem Schraubendreher fest.



1	Schrauben (2)	2	Computerabdeckung
3	Steckplätze	4	Vorderseite des Computers

8. Öffnen Sie den Gehäusefuß.
9. Bringen Sie den Computer in eine aufrechte Position.

 **VORSICHT:** Stellen Sie sicher, dass keine Ventilationsöffnungen des Systems blockiert sind. Eine Blockierung würde zu thermischen Problemen führen.

[Zurück zum Inhaltsverzeichnis](#)

[Zurück zum Inhaltsverzeichnis](#)

Prozessor

Dell™ Inspiron™ 580s Service-Handbuch

- [Entfernen des Prozessors](#)
- [Wiedereinbauen des Prozessors](#)

- ⚠ **WARNUNG:** Bevor Sie Arbeiten im Inneren des Computers ausführen, lesen Sie zunächst die im Lieferumfang des Computers enthaltenen Sicherheitshinweise. Zusätzliche Informationen zur bestmöglichen Einhaltung der Sicherheitsrichtlinien finden Sie auf der Website zu den Betriebsbestimmungen unter www.dell.com/regulatory_compliance.
- ⚠ **WARNUNG:** Um Stromschläge zu vermeiden, trennen Sie vor dem Entfernen der Abdeckung den Computer immer von der Steckdose.
- ⚠ **WARNUNG:** Der Computer darf nicht betrieben werden, wenn Abdeckungen (einschließlich Computerabdeckungen, Frontverkleidungen, Abdeckblechen und Frontblendeinsätzen etc.) entfernt wurden.
- ⚠ **VORSICHT:** Reparaturen am Computer sollten nur von einem zertifizierten Servicetechniker durchgeführt werden. Schäden durch nicht von Dell genehmigte Wartungsversuche werden nicht durch die Garantie abgedeckt.
- ⚠ **VORSICHT:** Führen Sie die folgenden Schritte nur aus, wenn Sie mit dem Entfernen und Austauschen von Hardware vertraut sind. Bei falscher Vorgehensweise könnte die Systemplatine beschädigt werden. Technische Serviceinformationen finden Sie in der Setup-Anleitung.

Entfernen des Prozessors

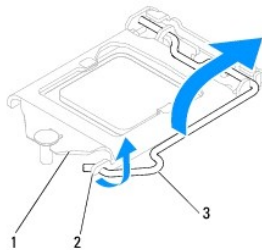
1. Befolgen Sie die Anweisungen unter [Vorbereitung](#).
2. Entfernen Sie die Computerabdeckung (siehe [Entfernen der Computerabdeckung](#)).

⚠ **VORSICHT:** Trotz Kunststoffblende kann der Kühlkörper während des normalen Betriebs sehr heiß werden. Halten Sie vor dem Berühren eine ausreichende Abkühlzeit ein.

3. Entfernen Sie die Lüfter-Kühlkörper-Einheit aus dem Computer (siehe [Entfernen der Lüfter-Kühlkörper-Einheit](#)).

🔍 **ANMERKUNG:** Wenn Sie den Prozessor austauschen, können Sie die ursprüngliche Kühlkörperbaugruppe wieder verwenden, es sei denn, für den neuen Prozessor wird ein neuer Kühlkörper benötigt.

4. Drücken Sie auf den Entriegelungshebel nach unten und ziehen Sie ihn dann heraus, um ihn aus der Halterung zu lösen.
5. Fahren Sie den Entriegelungshebel vollständig aus, um die Prozessorabdeckung zu öffnen.

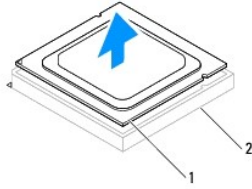


1	Prozessorabdeckung	2	Klammer	3	Freigabehebel
---	--------------------	---	---------	---	---------------

⚠ **VORSICHT:** Achten Sie beim Einbau des Prozessors darauf, dass Sie die Kontaktstifte im Sockel nicht berühren und keine Gegenstände darauf fallen.

6. Heben Sie den Prozessor vorsichtig an, um ihn zu entfernen.

Belassen Sie den Freigabehebel in der offenen Position, so dass der neue Prozessor ohne weitere Handgriffe in den Sockel eingesetzt werden kann.



1	Prozessor	2	Socket
---	-----------	---	--------

Wiedereinbauen des Prozessors

△ **VORSICHT:** Berühren Sie die nicht lackierte Metallfläche auf der Rückseite des Computers, um sich zu erden.

△ **VORSICHT:** Achten Sie auch darauf, dass Sie die Kontakte im Socket nicht berühren und keine Gegenstände auf die Kontakte im Socket fallen.

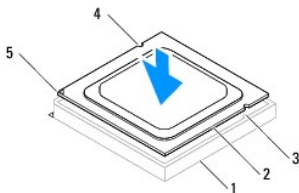
1. Befolgen Sie die Anweisungen unter [Vorbereitung](#).
2. Packen Sie den neuen Prozessor aus und achten Sie dabei darauf, dass Sie die Unterseite des Prozessors nicht berühren.

△ **VORSICHT:** Der Prozessor muss korrekt im Socket platziert werden, um beim Einschalten des Computers eine dauerhafte Beschädigung von Prozessor und Computer zu vermeiden.

3. Ist der Freigabehebel am Socket nicht vollständig geöffnet, bringen Sie den Hebel in die geöffnete Position.
4. Richten Sie die Ausrichtungskerben des Prozessors an den Ausrichtungshalterungen des Sockels aus.
5. Richten Sie die Stift-1-Ecken des Prozessors und den Socket aus.

△ **VORSICHT:** Um Schäden zu vermeiden, stellen Sie sicher, dass der Prozessor richtig mit dem Socket ausgerichtet ist, und wenden Sie beim Einsetzen des Prozessors keine übermäßige Kraft auf.

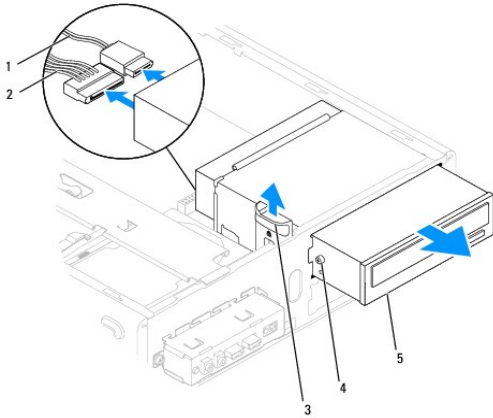
Setzen Sie den Prozessor vorsichtig in den Socket, und stellen Sie dabei sicher, dass der Prozessor korrekt ausgerichtet ist.



1	Socket	2	Prozessor	3	Ausrichtungshalterungen (2)
4	Ausrichtungskerbe (2)	5	Prozessor Stift-1-Anzeige		

△ **VORSICHT:** Stellen Sie sicher, dass sich die Kerbe der Prozessorabdeckung unterhalb der Ausrichtungsmarkierung befindet.

6. Wenn der Prozessor vollständig im Socket eingesetzt ist, schließen Sie die Prozessorabdeckung.
7. Drehen Sie den Freigabehebel nach unten und führen Sie ihn unter die Lasche an der Prozessorabdeckung.



1	Ausrichtungsmarkierung	2	Prozessorabdeckung	3	Freigabehebel
4	Prozessor	5	Kerbe der Prozessorabdeckung		

8. Befreien Sie die Unterseite des Kühlkörpers von Rückständen der Wärmeleitpaste.

⚠ VORSICHT: Stellen Sie Sicher, dass Sie neue Wärmeleitpaste auftragen. Die Wärmeleitpaste gewährleistet eine ordnungsgemäße thermische Verbindung und damit den optimalen Prozessorbetrieb.

9. Tragen Sie die neue Wärmeleitpaste auf der Oberseite des Prozessors auf.

10. Setzen Sie die Lüfter-Kühlkörper-Einheit wieder ein (siehe [Wiedereinbauen der Lüfter-Kühlkörper-Einheit](#)).

⚠ VORSICHT: Vergewissern Sie sich, dass die Lüfter-Kühlkörper-Einheit fest in der richtigen Position sitzt.

11. Setzen Sie die Computerabdeckung wieder auf (siehe [Wieder Anbringen der Computerabdeckung](#)).

12. Verbinden Sie den Computer und die zugehörigen Geräte mit dem Netzstrom und schalten Sie sie ein.

[Zurück zum Inhaltsverzeichnis](#)

Laufwerke

Dell™ Inspiron™ 580s Service-Handbuch

- [Festplattenlaufwerk](#)
- [Medienkartenlesegerät](#)
- [Optisches Laufwerk](#)

⚠️ WARNUNG: Bevor Sie Arbeiten im Inneren des Computers ausführen, lesen Sie zunächst die im Lieferumfang des Computers enthaltenen Sicherheitshinweise. Zusätzliche Informationen zur bestmöglichen Einhaltung der Sicherheitsrichtlinien finden Sie auf der Website zu den Betriebsbestimmungen unter www.dell.com/regulatory_compliance.

⚠️ WARNUNG: Um Stromschläge zu vermeiden, trennen Sie vor dem Entfernen der Abdeckung den Computer immer von der Steckdose.

⚠️ WARNUNG: Der Computer darf nicht betrieben werden, wenn Abdeckungen (einschließlich Computerabdeckungen, Frontverkleidungen, Abdeckblechen und Frontblendeneinsätzen etc.) entfernt wurden.

⚠️ VORSICHT: Reparaturen am Computer sollten nur von einem zertifizierten Servicetechniker durchgeführt werden. Schäden durch nicht von Dell™ genehmigte Wartungsversuche werden nicht durch die Garantie abgedeckt.

Festplattenlaufwerk

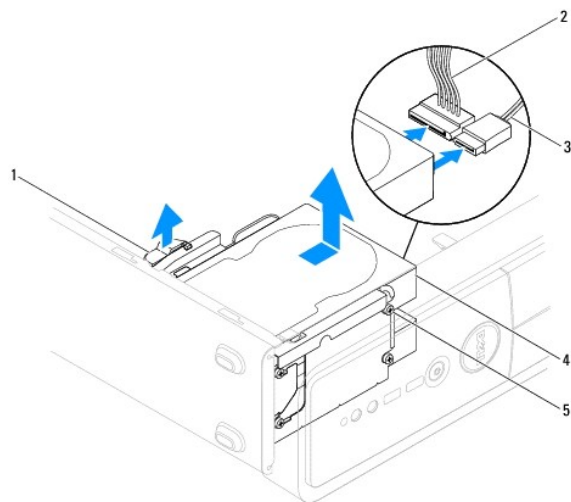
Entfernen des Festplattenlaufwerks

⚠️ VORSICHT: Wenn Sie ein Festplattenlaufwerk austauschen, auf dem Daten gespeichert sind, legen Sie zuvor Sicherungsdateien vom Inhalt der Festplatte an.

1. Befolgen Sie die Anweisungen unter [Vorbereitung](#).
2. Entfernen Sie die Computerabdeckung (siehe [Entfernen der Computerabdeckung](#)).
3. Entfernen Sie die Haltebügel (siehe [Entfernen des Haltebügels](#)).
4. Trennen Sie das Stromversorgungs- und das Datenkabel von der Festplatte.

📌 ANMERKUNG: Wenn Sie die Festplatte nicht austauschen, trennen Sie das andere Ende des Datenkabels von der Systemplatine und bewahren Sie es auf. Sie können das Datenkabel verwenden, um die Festplatte zu einem späteren Zeitpunkt zu installieren.


5. Ziehen Sie die Sicherungslaschen nach oben, schieben Sie die Festplatte nach oben heraus und entnehmen Sie sie.



1	Sicherungsglasche	2	Netzkabel	3	Datenkabel
4	Festplatte	5	Ansatzschrauben (4)		

6. Bringen Sie den Haltebügel an (siehe [Wiedereinbauen der Halterung](#)).
7. Setzen Sie die Computerabdeckung wieder auf (siehe [Wieder Anbringen der Computerabdeckung](#)).
8. Verbinden Sie den Computer und die zugehörigen Geräte mit dem Netzstrom und schalten Sie sie ein.
9. Wenn sich durch das Entfernen der Festplatte die Laufwerkskonfiguration ändert, stellen Sie sicher, dass Sie diese Änderungen beim System-Setup berücksichtigen (siehe [System-Setup-Programm](#)).

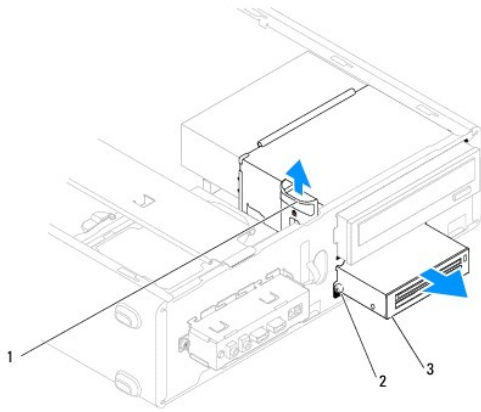
Wiedereinbauen des Festplattenlaufwerks

1. Befolgen Sie die Anweisungen unter [Vorbereitung](#).
2. Überprüfen Sie anhand der Laufwerkdokumentation, dass das Laufwerk korrekt auf den Computer konfiguriert ist.
3. Falls nicht vorhanden, befestigen Sie die vier Ansatzschrauben an der Festplatte.
 -  **ANMERKUNG:** Wenn Sie ein altes Laufwerk ersetzen möchten, entfernen Sie die Ansatzschrauben des alten Laufwerks und befestigen Sie sie am Ersatzlaufwerk.
4. Schließen Sie das Stromversorgungs- und das Datenkabel an die Festplatte an.
5. Wenn das Kabel nicht angeschlossen ist, schließen Sie das Datenkabel an den Systemplattenanschluss an (siehe [Komponenten der Systemplatine](#)).
6. Schieben Sie die Festplatte bis zum Einrasten in den Laufwerkschacht.
7. Prüfen Sie alle Kabel, um sicherzustellen, dass sie richtig und fest angeschlossen sind.
8. Bringen Sie den Haltebügel an (siehe [Wiedereinbauen der Halterung](#)).
9. Setzen Sie die Computerabdeckung wieder auf (siehe [Wieder Anbringen der Computerabdeckung](#)).
10. Verbinden Sie den Computer und die zugehörigen Geräte mit dem Netzstrom und schalten Sie sie ein.
11. Anleitungen zum Installieren von Software für den Laufwerkbetrieb finden Sie in der Dokumentation, die mit dem Festplattenlaufwerk geliefert wurde.
12. Überprüfen Sie das System-Setup im Hinblick auf Änderungen bei der Laufwerkskonfiguration (siehe [Aufrufen des System-Setup-Programms](#)).

Medienkartenlesegerät

Entfernen des Medienkartenlesegeräts

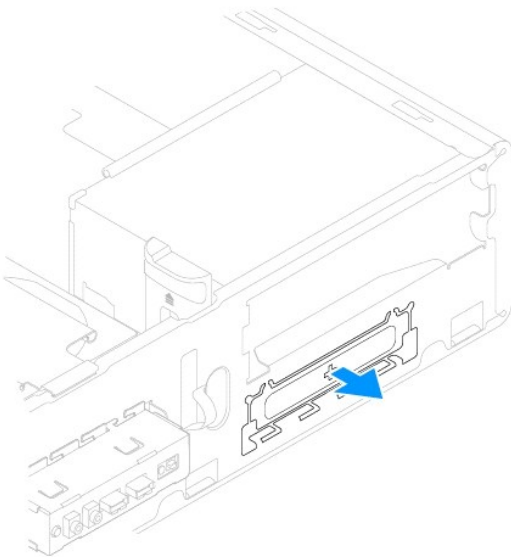
1. Befolgen Sie die Anweisungen unter [Vorbereitung](#).
2. Entfernen Sie die Computerabdeckung (siehe [Entfernen der Computerabdeckung](#)).
3. Nehmen Sie die Frontverkleidung ab (siehe [Entfernen der Frontverkleidung](#)).
4. Trennen Sie das FlexBay-USB-Kabel vom Systemplattenanschluss (siehe [Komponenten der Systemplatine](#)).
5. Ziehen Sie die Sicherungsglaschen nach oben und schieben Sie das Medienkartenlesegerät heraus.



1	Sicherungsglasche	2	Ansatzschrauben (2)
3	Medienkartenlesegerät (nicht bei allen Computern vorhanden)		

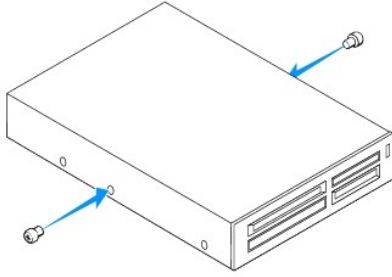
Wiedereinbau des Medienkartenlesegeräts

1. Befolgen Sie die Anweisungen unter [Vorbereitung](#).
2. Wenn es sich um die neue Installation eines Medienkartenlesegeräts handelt, entfernen Sie das herausbrechbare Metallplättchen. Setzen Sie die Spitze eines Kreuzschlitzschraubendrehers in den Schlitz des herausbrechbaren Metallplättchens und entfernen Sie es durch Drehen des Schraubendrehers.



3. Falls nicht vorhanden, befestigen Sie die beiden Ansatzschrauben am Medienkartenlesegerät.

ANMERKUNG: Wenn Sie ein bestehendes Medienkartenlesegerät ersetzen möchten, entfernen Sie die Ansatzschrauben des vorhandenen Medienkartenlesegeräts und befestigen Sie sie am neuen Medienkartenlesegerät.




4. Schieben Sie das Medienkartenlesegerät vorsichtig in den FlexBay- Steckplatz, bis das Medienkartenlesegerät einrastet.
 5. Schließen Sie das FlexBay-USB-Kabel am Systemplattenanschluss an (siehe [Komponenten der Systemplatine](#)).
 6. Bringen Sie die Frontverkleidung wieder an (siehe [Wieder Anbringen der Frontverkleidung](#)).
 7. Setzen Sie die Computerabdeckung wieder auf (siehe [Wieder Anbringen der Computerabdeckung](#)).
 8. Verbinden Sie den Computer und die zugehörigen Geräte mit dem Netzstrom und schalten Sie sie ein.
 9. Konfigurieren Sie die Laufwerke im System-Setup (sehen Sie „System- Setup Optionen“ auf Seite 71).
-

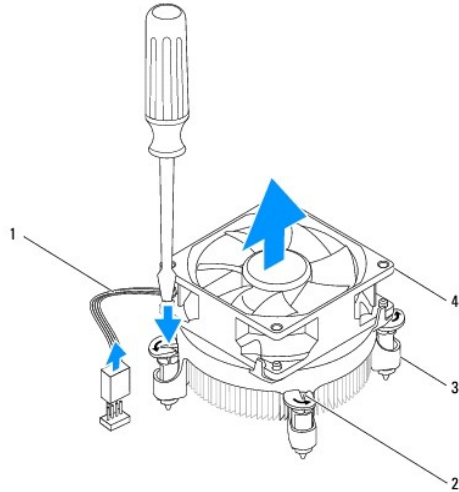
Optisches Laufwerk

Entfernen des optischen Laufwerks

1. Befolgen Sie die Anweisungen unter [Vorbereitung](#).
2. Entfernen Sie die Computerabdeckung (siehe [Entfernen der Computerabdeckung](#)).
3. Nehmen Sie die Frontverkleidung ab (siehe [Entfernen der Frontverkleidung](#)).
4. Trennen Sie das Netzkabel und das Datenkabel von der Rückseite des optischen Laufwerks.

 **ANMERKUNG:** Wenn Sie das optische Laufwerk jetzt noch nicht austauschen, trennen Sie das andere Ende des Datenkabels von der Systemplatine und bewahren Sie es auf. Sie können das Datenkabel verwenden, um das optische Laufwerk zu einem späteren Zeitpunkt zu installieren.

5. Ziehen Sie die Sicherungslaschen nach oben und schieben Sie das optische Laufwerk heraus.



1	Datenkabel	2	Netzkabel	3	Sicherungslasche
4	Ansatzschrauben (2)	5	Optisches Laufwerk		

6. Bringen Sie die Frontverkleidung wieder an (siehe [Wieder Anbringen der Frontverkleidung](#)).
7. Setzen Sie die Computerabdeckung wieder auf (siehe [Wieder Anbringen der Computerabdeckung](#)).
8. Verbinden Sie den Computer und die zugehörigen Geräte mit dem Netzstrom und schalten Sie sie ein.
9. Konfigurieren Sie die Laufwerke im System-Setup (siehe [Optionen des System-Setup-Programms](#)).

Wiedereinbauen des optischen Laufwerks

1. Befolgen Sie die Anweisungen unter [Vorbereitung](#).
2. Falls nicht vorhanden, befestigen Sie die zwei Ansatzschrauben am optischen Laufwerk.

ANMERKUNG: Wenn Sie ein altes Laufwerk ersetzen möchten, entfernen Sie die Ansatzschrauben des alten Laufwerks und befestigen Sie sie am Ersatzlaufwerk.

3. Schieben Sie das optische Laufwerk vorsichtig in den Laufwerkschacht für das optische Laufwerk, bis das optische Laufwerk einrastet.
4. Verbinden Sie das Netzkabel und das Datenkabel mit dem optischen Laufwerk.
5. Wenn das Kabel nicht angeschlossen ist, schließen Sie das Datenkabel an den Systemplatinenanschluss an (siehe [Komponenten der Systemplatine](#)).
6. Bringen Sie die Frontverkleidung wieder an (siehe [Wieder Anbringen der Frontverkleidung](#)).
7. Setzen Sie die Computerabdeckung wieder auf (siehe [Wieder Anbringen der Computerabdeckung](#)).
8. Verbinden Sie den Computer und die zugehörigen Geräte mit dem Netzstrom und schalten Sie sie ein.

Beachten Sie die Anleitungen zum Installieren von Software für den Laufwerkbetrieb in der Dokumentation des optischen Laufwerks.

9. Überprüfen Sie das System-Setup im Hinblick auf Änderungen bei der Laufwerkkonfiguration (siehe [Aufrufen des System-Setup-Programms](#)).

Lüfter

Dell™ Inspiron™ 580s Service-Handbuch

- [Entfernen der Lüfter-Kühlkörper-Einheit](#)
- [Wiedereinbauen der Lüfter-Kühlkörper-Einheit](#)
- [Entfernen des Gehäuselüfters](#)
- [Wiedereinbauen des Gehäuselüfters](#)

- ⚠️ WARNUNG:** Bevor Sie Arbeiten im Inneren des Computers ausführen, lesen Sie zunächst die im Lieferumfang des Computers enthaltenen Sicherheitshinweise. Zusätzliche Informationen zur bestmöglichen Einhaltung der Sicherheitsrichtlinien finden Sie auf der Website zu den Betriebsbestimmungen unter www.dell.com/regulatory_compliance.
- ⚠️ WARNUNG:** Um Stromschlägen, Verletzungen durch bewegliche Lüfterflügel oder sonstigen unerwarteten Verletzungen vorzubeugen, trennen Sie Ihren Computer immer erst vom Stromnetz, bevor Sie die Abdeckung abnehmen.
- ⚠️ WARNUNG:** Der Computer darf nicht betrieben werden, wenn Abdeckungen (einschließlich Computerabdeckungen, Frontverkleidungen, Abdeckblechen und Frontblendeinsätzen etc.) entfernt wurden.
- ⚠️ VORSICHT:** Reparaturen am Computer sollten nur von einem zertifizierten Servicetechniker durchgeführt werden. Schäden durch nicht von Dell™ genehmigte Wartungsversuche werden nicht durch die Garantie abgedeckt.

Entfernen der Lüfter-Kühlkörper-Einheit

- ⚠️ VORSICHT:** Der Prozessorlüfter ist eine Einheit mit dem Kühlkörper. Versuchen Sie nie, nur den Prozessorlüfter allein zu entfernen.
- ⚠️ VORSICHT:** Berühren Sie nicht die Ventilatorflügel, wenn Sie die Lüfter-Kühlkörper-Einheit entfernen. Dadurch könnte der Lüfter beschädigt werden.

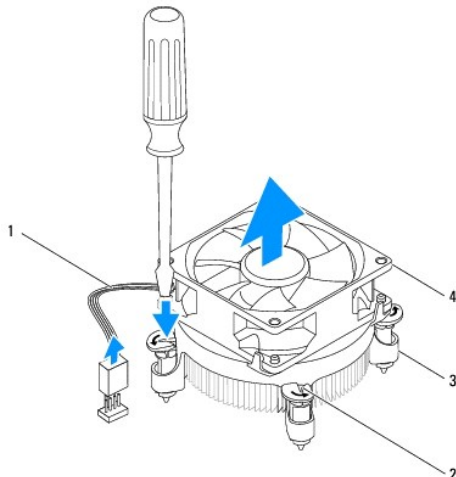
1. Befolgen Sie die Anweisungen unter [Vorbereitung](#).
2. Entfernen Sie die Computerabdeckung (siehe [Entfernen der Computerabdeckung](#)).
3. Trennen Sie das Prozessorlüfterkabel vom Systemplattenabschluss (siehe [Komponenten der Systemplatine](#)).
4. Schieben Sie vorsichtig alle Kabel zur Seite, die über der Lüfter-Kühlkörper-Einheit angeordnet sind.

- ⚠️ VORSICHT:** Trotz Kunststoffblende kann die Lüfter-Kühlkörper-Einheit während des normalen Betriebs sehr heiß werden. Halten Sie vor dem Berühren eine ausreichende Abkühlzeit ein.

5. Je nach auf Ihrem Computer installierter Lüfter-Kühlkörper-Einheit führen Sie die folgenden Schritte aus:

Typ 1

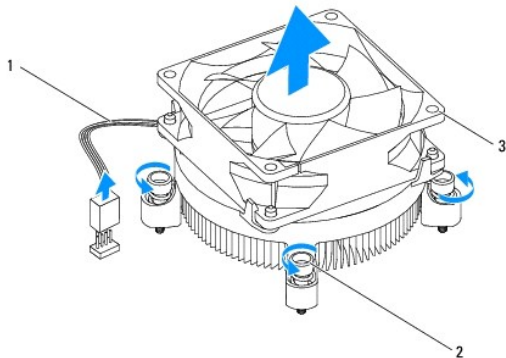
- a. Setzen Sie die Spitze eines Schlitzschraubenziehers in die Befestigungsaussparungen und drehen Sie die vier Befestigungsstifte gegen den Uhrzeigersinn, um sie zu entriegeln.
- b. Heben Sie die Prozessorlüfter- und Kühlkörperbaugruppe aus dem Computer.



1	Kabel des Prozessorlüfters	2	Befestigungsaussparungen (4)
3	Befestigungsstifte (4)	4	Lüfter-Kühlkörper-Einheit

Typ 2

- a. Lösen Sie die vier unverlierbaren Schrauben, mit denen die Lüfter-Kühlkörper-Einheit auf der Systemplatine befestigt wird.
- b. Heben Sie die Prozessorlüfter- und Kühlkörperbaugruppe aus dem Computer.



1	Kabel des Prozessorlüfters	2	Selbstsichernde Schrauben (4)
3	Lüfter-Kühlkörper-Einheit		

Wiedereinbauen der Lüfter-Kühlkörper-Einheit

⚠ VORSICHT: Achten Sie beim Wiedereinsetzen des Lüfters darauf, dass die Kabel, die den Lüfter mit der Systemplatine verbinden, nicht eingeklemmt werden.

1. Befolgen Sie die Anweisungen unter [Vorbereitung](#).
2. Entfernen Sie die Wärmeleitpaste von der Unterseite der Lüfter-Kühlkörper-Einheit.
3. Tragen Sie die neue Wärmeleitpaste auf der Oberseite des Prozessors auf.

⚠ VORSICHT: Stellen Sie Sicher, dass Sie neue Wärmeleitpaste auftragen. Die Wärmeleitpaste gewährleistet eine ordnungsgemäße thermische Verbindung und damit den optimalen Prozessorbetrieb.

4. Bauen Sie die Lüfter-Kühlkörper-Einheit wieder ein:

Typ 1

- a. Drehen Sie die Befestigungsstifte auf dem Prozessorlüfter und der Kühlkörper-Baugruppe gegebenenfalls im Uhrzeigersinn, um sicherzustellen, dass sie in der fixierten Stellung stehen.
- b. Richten Sie die vier Befestigungsstifte der Prozessorlüfter- und Kühlkörper-Baugruppe mit den Schraubenbohrungen der Systemplatine aus und drücken Sie sie hinein.

Typ 2

- a. Richten Sie die vier unverlierbaren Schrauben der Lüfter-Kühlkörper-Einheit an den Schraubenlöchern auf der Systemplatine aus.
- b. Ziehen Sie die vier unverlierbaren Schrauben fest, mit denen die Lüfter-Kühlkörper-Einheit auf der Systemplatine befestigt wird.

🔍 ANMERKUNG: Vergewissern Sie sich, dass die Lüfter-Kühlkörper-Einheit fest in der richtigen Position sitzt.

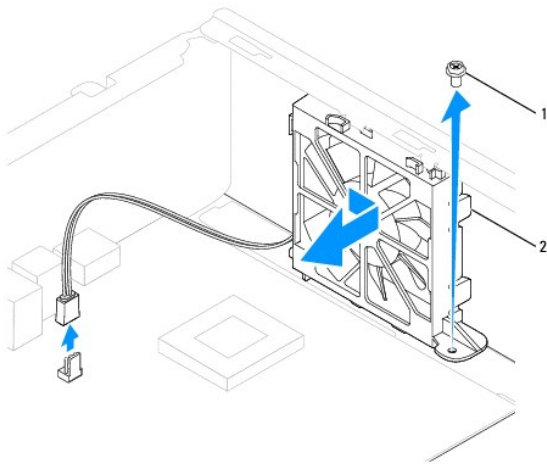
5. Schließen Sie das Prozessorlüfterkabel an den Systemplattenanschluss an (siehe [Komponenten der Systemplatine](#)).

6. Setzen Sie die Computerabdeckung wieder auf (siehe [Wieder Anbringen der Computerabdeckung](#)).
7. Verbinden Sie den Computer und die zugehörigen Geräte mit dem Netzstrom und schalten Sie sie ein.

Entfernen des Gehäuselüfters

⚠ VORSICHT: Berühren Sie beim Entfernen des Gehäuselüfters nicht die Ventilatorflügel. Dadurch könnte der Lüfter beschädigt werden.

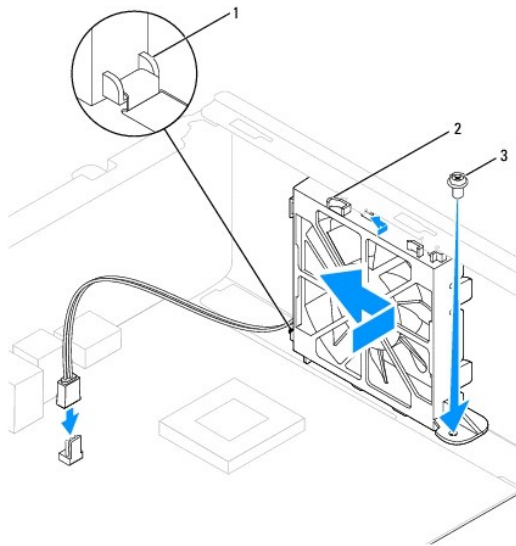
1. Befolgen Sie die Anweisungen unter [Vorbereitung](#).
2. Entfernen Sie die Computerabdeckung (siehe [Entfernen der Computerabdeckung](#)).
3. Trennen Sie das Gehäuselüfterkabel von der Systemplatine (siehe [Komponenten der Systemplatine](#)).
4. Setzen Sie die Schrauben wieder ein, die den Gehäuselüfter mit dem Gehäuse verbinden.
5. Schieben Sie den Gehäuselüfter zur Vorderseite des Computers und heben Sie ihn an.



1	Schraube	2	Gehäuselüfter
---	----------	---	---------------

Wiedereinbauen des Gehäuselüfters

1. Befolgen Sie die Anweisungen unter [Vorbereitung](#).
2. Richten Sie die Halterungen an der Ober- und Unterseite des Gehäuselüfters an den Ausbuchtungen im Gehäuse aus und schieben Sie den Gehäuselüfter zur Rückseite des Computers.



1	Untere Halterung des Gehäuselüfters	2	Obere Halterung des Gehäuselüfters (2)	3	Schraube
---	-------------------------------------	---	--	---	----------

3. Setzen Sie die Schrauben wieder ein, die den Gehäuselüfter mit dem Gehäuse verbinden.
4. Verbinden Sie das Gehäuselüfterkabel mit der Systemplatine (siehe [Komponenten der Systemplatine](#)).
5. Setzen Sie die Computerabdeckung wieder auf (siehe [Wieder Anbringen der Computerabdeckung](#)).
6. Verbinden Sie den Computer und die zugehörigen Geräte mit dem Netzstrom und schalten Sie sie ein.

[Zurück zum Inhaltsverzeichnis](#)

[Zurück zum Inhaltsverzeichnis](#)

Vordere E/A-Leiste

Dell™ Inspiron™ 580s Service-Handbuch

- [Entfernen der vorderen E/A-Leiste](#)
- [Wiedereinbauen der vorderen E/A-Leiste](#)

⚠️ WARNUNG: Bevor Sie Arbeiten im Inneren des Computers ausführen, lesen Sie zunächst die im Lieferumfang des Computers enthaltenen Sicherheitshinweise. Zusätzliche Informationen zur bestmöglichen Einhaltung der Sicherheitsrichtlinien finden Sie auf der Website zu den Betriebsbestimmungen unter www.dell.com/regulatory_compliance.

⚠️ WARNUNG: Um Stromschläge zu vermeiden, trennen Sie vor dem Entfernen der Abdeckung den Computer immer von der Steckdose.

⚠️ WARNUNG: Der Computer darf nicht betrieben werden, wenn Abdeckungen (einschließlich Computerabdeckungen, Frontverkleidungen, Abdeckblechen und Frontblendeneinsätzen etc.) entfernt wurden.

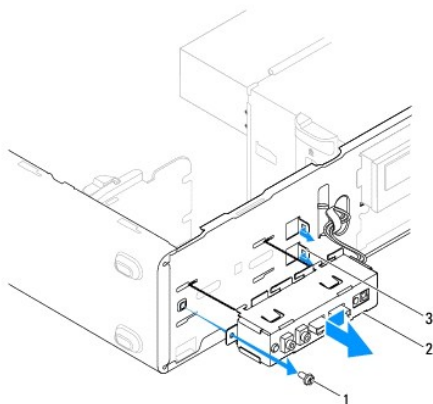
⚠️ VORSICHT: Reparaturen am Computer sollten nur von einem zertifizierten Servicetechniker durchgeführt werden. Schäden durch nicht von Dell™ genehmigte Wartungsversuche werden nicht durch die Garantie abgedeckt.

Entfernen der vorderen E/A-Leiste

1. Befolgen Sie die Anweisungen unter [Vorbereitung](#).
2. Entfernen Sie die Computerabdeckung (siehe [Entfernen der Computerabdeckung](#)).
3. Nehmen Sie die Frontverkleidung ab (siehe [Entfernen der Frontverkleidung](#)).
4. Entfernen Sie die Haltebügel (siehe [Entfernen des Haltebügels](#)).
5. Entfernen Sie die Festplatte (siehe [Entfernen des Festplattenlaufwerks](#)).

⚠️ VORSICHT: Gehen Sie besonders vorsichtig vor, wenn Sie die vordere E/A-Leiste aus dem Computer herausschieben. Mangelnde Umsicht kann **Beschädigungen an den Kabelsteckern und Kabelführungsklemmen zur Folge haben**.

6. Lösen Sie die Schraube, mit der die vordere E/A-Leiste am Gehäuse befestigt ist.
7. Trennen Sie alle Kabelverbindungen zwischen der vorderen E/A-Leiste und der Systemplatine. Notieren Sie sich vor dem Entfernen von Kabeln die Kabelführung, sodass Sie sie nach dem Einbau der neuen vorderen E/A-Leiste wieder korrekt verlegen können.
8. Schieben Sie die vordere E/A-Leiste nach links und ziehen Sie sie vorsichtig heraus.



1	Schraube	2	vordere E/A-Platine	3	vordere E/A-Klemmensteckplätze (2)
---	----------	---	---------------------	---	------------------------------------

Wiedereinbauen der vorderen E/A-Leiste

 **VORSICHT:** Achten Sie darauf, Beschädigungen an den Kabelanschlüssen und den Kabelführungsklemmen zu vermeiden, wenn Sie die E/A-Leiste in den vorgesehenen Schlitz schieben.

1. Befolgen Sie die Anweisungen unter [Vorbereitung](#).
2. Verlegen Sie die Kabel, die Sie von den Systemplattenanschlüssen getrennt haben, erneut und schließen Sie die Kabel wieder an.
3. Richten Sie die vorderen E/A-Leisten an den vorderen E/A- Klemmensteckplätzen aus und schieben Sie sie hinein.
4. Bringen Sie die Schraube wieder an, mit der die vordere E/A-Leiste am Gehäuse befestigt wird.
5. Bauen Sie die Festplatte wieder ein (siehe [Wiedereinbauen des Festplattenlaufwerks](#)).
6. Bringen Sie den Haltebügel an (siehe [Wiedereinbauen der Halterung](#)).
7. Bringen Sie die Frontverkleidung wieder an (siehe [Wieder Anbringen der Frontverkleidung](#)).
8. Setzen Sie die Computerabdeckung wieder auf (siehe [Wieder Anbringen der Computerabdeckung](#)).
9. Verbinden Sie den Computer und die zugehörigen Geräte mit dem Netzstrom und schalten Sie sie ein.

[Zurück zum Inhaltsverzeichnis](#)

[Zurück zum Inhaltsverzeichnis](#)

Speichermodule

Dell™ Inspiron™ 580s Service-Handbuch

- [Entfernen von Speichermodulen](#)
- [Wiedereinbauen der Speichermodule](#)
- [Empfohlene Speicherkonfiguration](#)
- [Einrichten der Dual-Channel-Speicher-Konfiguration](#)

⚠️ WARNUNG: Bevor Sie Arbeiten im Inneren des Computers ausführen, lesen Sie zunächst die im Lieferumfang des Computers enthaltenen **Sicherheitshinweise**. Zusätzliche Informationen zur bestmöglichen Einhaltung der Sicherheitsrichtlinien finden Sie auf der Website zu den Betriebsbestimmungen unter www.dell.com/regulatory_compliance.

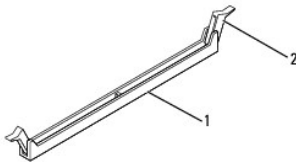
⚠️ WARNUNG: Um Stromschläge zu vermeiden, trennen Sie vor dem Entfernen der Abdeckung den Computer immer von der Steckdose.

⚠️ WARNUNG: Der Computer darf nicht betrieben werden, wenn Abdeckungen (einschließlich Computerabdeckungen, Frontverkleidungen, Abdeckblechen und Frontblendeneinsätzen etc.) entfernt wurden.

⚠️ VORSICHT: Reparaturen am Computer sollten nur von einem zertifizierten Servicetechniker durchgeführt werden. Schäden durch nicht von Dell™ genehmigte Wartungsversuche werden nicht durch die Garantie abgedeckt.

Entfernen von Speichermodulen

1. Befolgen Sie die Anweisungen unter [Vorbereitung](#).
2. Entfernen Sie die Computerabdeckung (siehe [Entfernen der Computerabdeckung](#)).
3. Suchen Sie die Speichermodule auf der Systemplatine (siehe [Komponenten der Systemplatine](#)).
4. Drücken Sie die Sicherungsklammer an den Enden des Speichermodulsockels nach außen.



1	Speichermodulanschluss	2	Sicherungsklammern (2)
---	------------------------	---	------------------------

5. Ziehen Sie das Speichermodul nach oben.

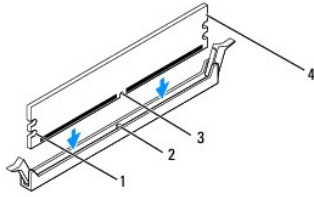
Falls sich das Speichermodul nur schwer entnehmen lässt, bewegen Sie es leicht hin und her, um es aus dem Anschluss zu lösen.

Erneutes Anbringen der Speichermodule

1. Befolgen Sie die Anweisungen unter [Vorbereitung](#).
2. Drücken Sie die Sicherungsklammer an den Enden des Speichermodulsockels nach außen.
3. Folgen Sie den Anweisungen zur Installation des Speichers (siehe [Empfohlene Speicherkonfiguration](#)).

⚠️ VORSICHT: Installieren Sie keine ECC-Speichermodule.

4. Richten Sie die Kerbe am Boden des Speichermoduls an der Klammer im Speichermodulanschluss aus.

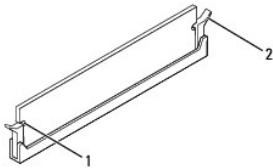


1	Kerben (2)	2	Klammer
3	Kerbe	4	Speichermodul

⚠ VORSICHT: Um Schäden am Speichermodul zu vermeiden, setzen Sie das Speichermodul gerade ein, und drücken es gleichmäßig an beiden Seiten in den Sockel.

- Schieben Sie das Speichermodul in den Speichermodulanschluss und lassen Sie es einrasten.

Wenn das Speichermodul richtig eingesetzt wurde, rasten die Sicherungsklammern in den Kerben an beiden Modulenden ein.



1	Kerben (2)	2	Sicherungsklammern (eingearastet)
---	------------	---	-----------------------------------

- Setzen Sie die Computerabdeckung wieder auf (siehe [Wieder Anbringen der Computerabdeckung](#)).

- Verbinden Sie den Computer und die zugehörigen Geräte mit dem Netzstrom und schalten Sie sie ein.

Wenn die Meldung angezeigt wird, dass sich die Speichergröße geändert hat, drücken Sie zum Fortfahren die Taste <F1>.

- Melden Sie sich am Computer an.

- Klicken Sie auf dem Microsoft® Windows®-Desktop mit der rechten Maustaste auf **Arbeitsplatz** und dann auf **Eigenschaften**.

- Klicken Sie auf die Registerkarte **Allgemein**.

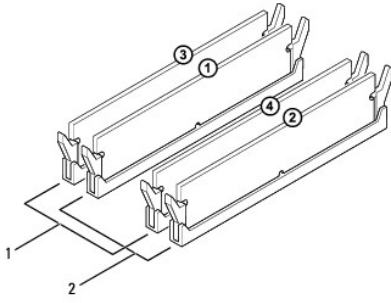
- Prüfen Sie die angegebene RAM-Speichergröße, um sich zu vergewissern, dass das Speichermodul korrekt installiert wurde.

Empfohlene Speicherkonfiguration

Weitere Informationen zum Installieren oder Ersetzen von Speicher finden Sie in der Tabelle unten: Angaben zur Position der Speichermodulanschlüsse finden Sie unter [Komponenten der Systemplatine](#).

Ein Modul	Zwei Module	Drei Module	Vier Module
DIMM1	DIMM1 DIMM2	DIMM1 DIMM2 DIMM3	DIMM1 DIMM2 DIMM3 DIMM4

Einrichten der Dual-Channel-Speicher- Konfiguration



1	Paar A: identische Speichermodule an den Anschlüssen DIMM3 und DIMM4	2	Paar B: identische Speichermodule an den Anschlüssen DIMM1 und DIMM2
---	--	---	--

[Zurück zum Inhaltsverzeichnis](#)

[Zurück zum Inhaltsverzeichnis](#)

Netzteil

Dell™ Inspiron™ 580s Service-Handbuch

- [Entfernen des Netzteils](#)
- [Wiedereinbauen des Netzteils](#)

⚠ WARNUNG: Bevor Sie Arbeiten im Inneren des Computers ausführen, lesen Sie zunächst die im Lieferumfang des Computers enthaltenen Sicherheitshinweise. Zusätzliche Informationen zur bestmöglichen Einhaltung der Sicherheitsrichtlinien erhalten Sie auf unserer Homepage www.dell.com unter www.dell.com/regulatory_compliance.

⚠ WARNUNG: Um Stromschläge zu vermeiden, trennen Sie vor dem Entfernen der Abdeckung den Computer immer von der Steckdose.

⚠ WARNUNG: Der Computer darf nicht betrieben werden, wenn Abdeckungen (einschließlich Computerabdeckungen, Frontverkleidungen, Abdeckblechen und Frontblendeneinsätzen etc.) entfernt wurden.

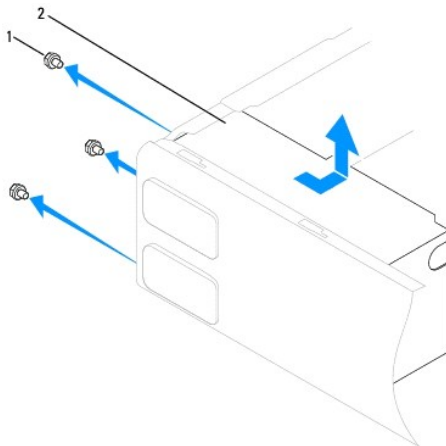
⚠ VORSICHT: Reparaturen am Computer sollten nur von einem zertifizierten Servicetechniker durchgeführt werden. Schäden durch nicht von Dell™ genehmigte Wartungsversuche werden nicht durch die Garantie abgedeckt.

Entfernen des Netzteils

1. Befolgen Sie die Anweisungen unter [Vorbereitung](#).
2. Entfernen Sie die Computerabdeckung (siehe [Entfernen der Computerabdeckung](#)).
3. Trennen Sie das Gleichstromkabel von der Systemplatine und den Laufwerken.

Merken Sie sich den Verlauf des Gleichstromkabels unter den Halterungen im Computergehäuse, während Sie es von der Systemplatine und den Laufwerken trennen. Sie müssen diese Kabel beim späteren wieder Einsetzen korrekt anbringen, damit sie nicht abgeklemt oder gequetscht werden.

4. Entfernen Sie die Haltebügel (siehe [Entfernen des Haltebügels](#)).
5. Trennen Sie alle Kabel von der Sicherungsklammer an der Seite des Netzteils.
6. Lösen Sie die drei Schrauben, mit denen das Netzteil auf der Rückseite des Computergehäuses befestigt ist.




1	Schrauben (3)	2	Netzteil
---	---------------	---	----------

7. Ziehen Sie das Netzteil heraus und heben Sie es aus dem Gehäuse.


Wiedereinbauen des Netzteils

1. Befolgen Sie die Anweisungen unter [Vorbereitung](#).

2. Schieben Sie das Ersatznetzteil in Richtung der Computerrückseite.


 **WARNUNG:** Wenn Sie nicht alle Schrauben einsetzen und festziehen, kann das einen elektrischen Schlag verursachen, da diese Schrauben ein wichtiger Teil der Erdung des Systems sind.

3. Bringen Sie die drei Schrauben wieder an, mit denen das Netzteil auf der Rückseite des Computergehäuses befestigt ist.

 **ANMERKUNG:** Verlegen Sie die Gleichstromkabel unter den Halterungen des Gehäuses. Die Kabel müssen korrekt verlegt sein, damit sie nicht beschädigt werden können.

4. Verbinden Sie die Gleichstromkabel mit den Laufwerken und der Systemplatine.

5. Sichern Sie alle Kabel an der Sicherungsklammer an der Seite des Netzteils.

 **ANMERKUNG:** Überprüfen Sie alle Kabelverbindungen nochmals genau auf korrekte und sichere Verlegung.

6. Bringen Sie den Haltebügel an (siehe [Wiedereinsetzen der Halterung](#)).

7. Setzen Sie die Computerabdeckung wieder auf (siehe [Wieder Anbringen der Computerabdeckung](#)).

8. Verbinden Sie den Computer und die zugehörigen Geräte mit dem Netzstrom und schalten Sie sie ein.

[Zurück zum Inhaltsverzeichnis](#)

[Zurück zum Inhaltsverzeichnis](#)

System-Setup-Programm

Dell™ Inspiron™ 580s Service-Handbuch

- [Übersicht](#)
- [Aufrufen des System-Setup-Programms](#)
- [Löschen verlorener Kennwörter](#)
- [Löschen von CMOS-Einstellungen](#)
- [Löschen und Neubeschreiben des BIOS](#)


Übersicht

Sie können das System-Setup-Programm für folgende Aufgaben verwenden:

- 1 Systemkonfigurationsinformationen ändern, nachdem Sie Hardware-Komponenten hinzugefügt, geändert oder entfernt haben.
- 1 Benutzerdefinierte Option festlegen oder ändern, z. B. das Benutzer-Kennwort.
- 1 Installierte Speichergröße anzeigen oder den Typ der installierten Festplatte festlegen.


 **VORSICHT:** Reparaturen am Computer sollten nur von einem zertifizierten Servicetechniker durchgeführt werden. Schäden durch nicht von Dell™ genehmigte Wartungsversuche werden nicht durch die Garantie abgedeckt.

 **VORSICHT:** Sie sollten die Einstellungen im System-Setup nur dann ändern, wenn Sie ein erfahrener Computeranwender sind. Bestimmte Änderungen können dazu führen, dass der Computer nicht mehr ordnungsgemäß arbeitet.

 **ANMERKUNG:** Vor der Verwendung des System-Setups sollten Sie die Einstellungen des System-Setup-Bildschirms notieren, um gegebenenfalls später darauf zurückgreifen zu können.

Aufrufen des System-Setup-Programms

1. Schalten Sie den Computer ein oder führen Sie einen Neustart durch.
2. Wenn das Dell Logo angezeigt wird, drücken Sie sofort <F2>.

 **ANMERKUNG:** Wenn eine Taste auf der Tastatur längere Zeit gedrückt gehalten wird, kann es zu einem Tastaturfehler kommen. Um mögliche Tastaturfehler zu vermeiden, drücken Sie in regelmäßigen Abständen die Taste <F2> und lassen sie wieder los, bis der System-Setup-Bildschirm angezeigt wird.

Wenn Sie zu lange warten und das Betriebssystem-Logo angezeigt wird, warten Sie weiter, bis der Desktop von Microsoft® Windows® angezeigt wird. Fahren Sie dann den Computer herunter und versuchen Sie es erneut.

System-Setup-Bildschirme


Optionsliste – Dieses Feld wird oben im System-Setup-Fenster angezeigt. In dem Feld werden die Funktionen aufgeführt, die die Konfiguration Ihres Computers bestimmen, wie installierte Hardware, Energiespar- und Sicherheitsfunktionen.

Optionsfeld – Dieses Feld zeigt Informationen über jede der Optionen an. In diesem Feld können Sie sich die derzeitigen Einstellungen ansehen und Ihre Einstellungen verändern. Verwenden Sie die Pfeiltasten, um eine Option zu markieren. Durch Drücken der Eingabetaste wird die markierte Option aktiviert.

Hilfefeld – Dieses Feld enthält kontextsensitive Hilfe zu den gewählten Optionen.

Tastenfunktionen – Dieses Feld wird unter dem Optionsfeld angezeigt und enthält die Tasten und deren Funktionen im aktiven System-Setup-Feld.

Optionen des System-Setup-Programms

 **ANMERKUNG:** Je nach Computer und installierten Geräten werden die Elemente in diesem Abschnitt evtl. nicht angezeigt oder zumindest nicht genau so wie aufgeführt.

System Info (Systeminformation)	
BIOS Info	Zeigt Version und Datum des BIOS an.
System	Zeigt die Nummer des Computermodells an.
Service Tag (Service-Tag-Nummer)	Zeigt die Service-Tag-Nummer des Computers an.


Asset Tag (Systemkennnummer)	Zeigt die Systemkennnummer des Computers an, falls vorhanden.
Processor Type (Prozessortyp)	Zeigt den Prozessortyp an.
Processor L1 Cache (Prozessor-L1-Cache)	Zeigt die Größe des Prozessor-L1-Caches an.
Processor L2 Cache (Prozessor-L2-Cache)	Zeigt die Größe des Prozessor-L2-Caches an.
Processor L3 Cache (Prozessor-L3-Cache)	Zeigt die Größe des Prozessor-L3-Caches an.
Memory Installed (Installierter Speicher)	Zeigt die Größe des installierten Speichers an.
Memory Available (Verfügbarer Speicher)	Zeigt die Größe des verfügbaren Speichers an.
Memory Speed (Speichergeschwindigkeit)	Zeigt die Frequenz des installierten Speichers an.
Memory Technology (Speichertechnologie)	Zeigt den Typ des installierten Speichers an.
Standard CMOS Features (Standard-CMOS-Funktionen)	
System Date (Systemdatum)	Zeigt das aktuelle Datum im Format (tt:mm:yyyy) an.
System Time (Systemuhrzeit)	Zeigt die aktuelle Uhrzeit im Format (hh:mm:ss) an.
SATA-1	Zeigt die SATA-Laufwerke des Anschlusses SATA 1 an.
SATA-2	Zeigt die SATA-Laufwerke des Anschlusses SATA 2 an.
SATA-3	Zeigt die SATA-Laufwerke des Anschlusses SATA 3 an.
SATA-4	Zeigt die SATA-Laufwerke des Anschlusses SATA 4 an.
Advanced BIOS Features (Erweiterte BIOS-Funktionen)	
CPU Feature (CPU-Funktion)	<ul style="list-style-type: none"> 1 Hyper-Threading-Technology – Aktiviert oder deaktiviert („Aktiviert“ ist die Standardeinstellung) 1 Intel Speedschrift® – Aktiviert oder deaktiviert („Aktiviert“ ist die Standardeinstellung) 1 Virtualization (Virtualisierung) – Aktiviert oder deaktiviert („Deaktiviert“ ist die Standardeinstellung) 1 Limit CPUID Value (CPUID-Wert einschränken) – Aktiviert oder deaktiviert („Deaktiviert“ ist die Standardeinstellung) 1 CPU XD Support (CPU XD-Unterstützung) – Aktiviert oder deaktiviert („Aktiviert“ ist die Standardeinstellung) 1 Multi Core Support (Multi-Core-Unterstützung) – Aktiviert oder deaktiviert („Aktiviert“ ist die Standardeinstellung) 1 Intel TurboMode Tech – Aktiviert oder Deaktiviert („Aktiviert“ ist die Standardeinstellung)
USB Device Setting (USB-Geräteeinstellung)	<ul style="list-style-type: none"> 1 USB Controller (USB-Controller) - Aktiviert oder deaktiviert („Aktiviert“ ist die Standardeinstellung)
Advanced Chipset Features (Erweiterte Chipset-Funktionen)	
Onboard Audio-Controller (Integrierter Audio-Controller)	Aktiviert oder Deaktiviert („Aktiviert“ ist die Standardeinstellung)
Onboard LAN Controller	Aktiviert oder Deaktiviert („Aktiviert“ ist die Standardeinstellung)
Onboard LAN Boot ROM (Integriertes LAN-Start-ROM)	Aktiviert; Deaktiviert („Deaktiviert“ ist die Standardeinstellung)
Boot Device Configuration (Konfiguration Startgerät)	
Boot Settings Configuration (Konfiguration Starteinstellungen)	<ul style="list-style-type: none"> 1 Numlock Key (NumLock-Taste) – Ein oder aus („Ein“ ist die Standardeinstellung) 1 Tastaturfehler - Melden oder Nicht melden („Melden“ ist die Standardeinstellung)
Hard Disk Boot Priority (Festplattenstartpriorität)	Zum Einstellen der Gerätepriorität von Festplattenlaufwerken. Die angezeigten Elemente werden in Abhängigkeit der erkannten Festplatten dynamisch aktualisiert.
CD/DVD Drives Boot Priority (Startpriorität von CD/DVD-Laufwerken)	Zum Einstellen der Gerätepriorität von CD-/DVD-Laufwerken. Die angezeigten Elemente werden in Abhängigkeit der erkannten CD-/DVD-Laufwerke dynamisch aktualisiert.
1st Boot Device (Erstes Startgerät)	Entfernbar; CD/DVD; Festplatte; Deaktiviert („Festplatte“ ist die Standardeinstellung)
2nd Boot Device (Zweites Startgerät)	Removable (Wechseldatenträger); CD/DVD; Hard Drive (Festplatte); Disabled (Deaktiviert) „CD/DVD“ ist die Standardeinstellung).
3rd Boot Device (Drittes Startgerät)	Removable (Wechseldatenträger); CD/DVD; Hard Drive (Festplatte); Disabled (Deaktiviert) („Removable“ ist die Standardeinstellung).
Power Management Setup (Energieverwaltungs-Setup)	
ACPI Suspend Type (ACPI-Energiesparmodus)	S1; S3 („S3“ ist die Standardeinstellung)
Remote Wake Up (Remote-Aktivierung)	Aktiviert oder Deaktiviert („Aktiviert“ ist die Standardeinstellung)
Wiederherstellung Netzstrom	Power Off (Aus), Power On (Ein), oder Last Power State (Letzter Energiestatus) („Aus“ ist die Standardeinstellung)
Auto Power On (Automatisches Einschalten)	Aktiviert; Deaktiviert („Deaktiviert“ ist die Standardeinstellung)
Auto Power On Date (Automatisches Einschalten - Datum)	0
Auto Power On Time (Automatisches Einschalten -	0:00:00

Uhrzeit)	
BIOS Security Features (BIOS-Sicherheitsfunktionen)	
Supervisor Password (Supervisor-Kennwort)	Gibt an, ob das Supervisor-Kennwort festgelegt oder gelöscht ist.
User Password (Benutzerkennwort)	Gibt an, ob das Benutzerkennwort festgelegt oder gelöscht ist.
Set Supervisor Password (Supervisor-Kennwort festlegen)	Drücken Sie die <Eingabetaste>, um das Supervisor-Kennwort zu festzulegen.
User Access Level (Benutzer-Zugriffsebene)	No Access (Kein Zugriff), View Only (Nur Ansicht), Limited (Begrenzt), Full Access (Voller Zugriff) („Nur Ansicht“ ist die Standardeinstellung)
Set User Password (Benutzerkennwort festlegen)	Drücken Sie die <Eingabetaste>, um das Benutzerkennwort festzulegen.
Password Check (Kennwortüberprüfung)	Setup; Immer („Setup“ ist die Standardeinstellung)

Ändern der Startreihenfolge für den aktuellen Startvorgang

Mit dieser Funktion können Sie beispielsweise einstellen, dass der Computer vom CD-Laufwerk aus startet, damit das Programm Dell Diagnostics auf den *Drivers and Utilities*-Datenträgern ausgeführt werden kann; nach Beendigung der Diagnosetests startet der Computer dann wieder von der Festplatte aus. Sie können mit dieser Funktion auch festlegen, dass der Computer von einem USB-Gerät wie z. B. einem Diskettenlaufwerk, Festspeicher oder CD-RW-Laufwerk neu startet.


1. Verbinden Sie das Gerät mit einem USB-Anschluss, wenn Sie den Computer von einem USB-Gerät aus starten möchten.
2. Schalten Sie den Computer ein oder führen Sie einen Neustart durch.
3. Wenn F2 = Setup, F12 = Boot Options auf dem Bildschirm angezeigt wird, drücken Sie auf <F12>.

 **ANMERKUNG:** Falls zu lange gewartet wurde und bereits das Logo des Betriebssystems erscheint, warten Sie weiter, bis der Desktop von Microsoft Windows angezeigt wird. Fahren Sie den Computer dann herunter und versuchen Sie es erneut.

Das Menü **Boot Device** (Startgerät) wird angezeigt, alle verfügbaren Startgeräte werden aufgeführt.


4. Wählen Sie das aktuelle Startgerät über die Nach-oben- und Nach-unten- Taste aus und drücken Sie auf die <Eingabetaste>.

Wenn Sie beispielsweise von einem USB-Stick aus starten, markieren Sie **USB Flash Device** (USB-Flash-Gerät) und drücken Sie die Eingabetaste.

 **ANMERKUNG:** Ein Systemstart kann nur von einem startfähigen USB-Gerät aus durchgeführt werden. Um sicherzustellen, dass das Gerät startfähig ist, lesen Sie die Informationen in der Dokumentation des Gerätes.


Ändern der Startreihenfolge für künftige Startvorgänge

1. Rufen Sie das System-Setup-Programm auf (siehe [Aufrufen des System- Setup-Programms](#)).
2. Markieren Sie mit den Pfeiltasten die Menüoption **Boot Device Configuration** (Startgerätekonfiguration), und drücken Sie die Eingabetaste, um das Menü zu öffnen.

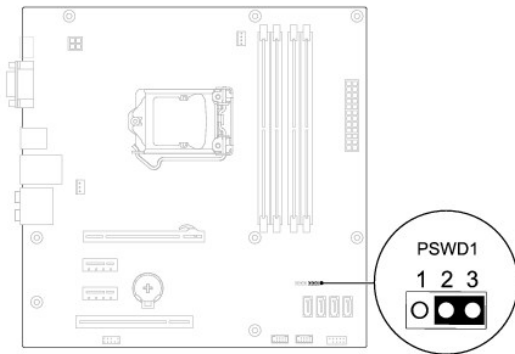
 **ANMERKUNG:** Notieren Sie die aktuelle Startreihenfolge, falls Sie diese später wiederherstellen möchten.

3. Sehen Sie mit den Nach-oben- und Nach-unten-Tasten die Liste der Geräte ein.
4. Drücken Sie Plus (+) oder Minus (-), um die Startpriorität der Geräte zu verändern.

Löschen verlorener Kennwörter

 **WARNUNG:** Bevor Sie Arbeiten im Inneren des Computers ausführen, lesen Sie zunächst die im Lieferumfang des Computers enthaltenen Sicherheitshinweise. Zusätzliche Informationen zur bestmöglichen Einhaltung der Sicherheitsrichtlinien finden Sie auf der Website zu den Betriebsbestimmungen unter www.dell.com/regulatory_compliance.


1. Befolgen Sie die Anweisungen unter [Vorbereitung](#).
2. Entfernen Sie die Computerabdeckung (siehe [Entfernen der Computerabdeckung](#)).
3. Suchen Sie den 3-poligen Passwort-Reset-Jumper auf der Systemplatine (siehe [Komponenten der Systemplatine](#)).



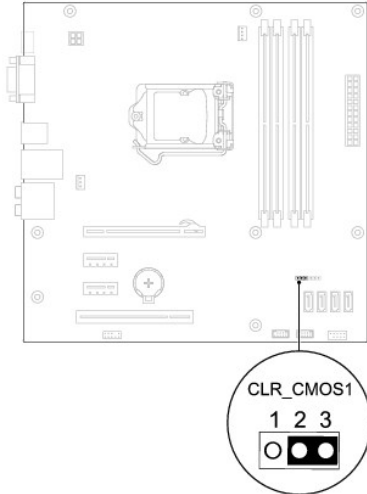
4. Entfernen Sie den 2-poligen Jumper-Stecker von den Stiften 2 und 3 und stecken Sie ihn auf die Stifte 1 und 2.
 5. Schalten Sie den Computer an, warten Sie etwa fünf Sekunden und schalten Sie dann den Computer aus. Falls erforderlich, halten Sie den Betriebsschalter gedrückt, um den Computer auszuschalten.
 6. Entfernen Sie den 2-poligen Jumper-Stecker von den Stiften 1 und 2 und stecken Sie ihn wieder zurück auf die Stifte 2 und 3, um die Kennwortfunktion zu aktivieren.
 7. Setzen Sie die Computerabdeckung wieder auf (siehe [Wieder Anbringen der Computerabdeckung](#)).
 8. Verbinden Sie den Computer und die zugehörigen Geräte mit dem Netzstrom und schalten Sie sie ein.
-

Löschen von CMOS-Einstellungen

1. Befolgen Sie die Anweisungen unter [Vorbereitung](#).

 **ANMERKUNG:** Der Computer muss vom Stromnetz getrennt werden, damit die CMOS-Einstellungen gelöscht werden können.

2. Entfernen Sie die Computerabdeckung (siehe [Entfernen der Computerabdeckung](#)).
3. Zurücksetzen der aktuellen CMOS-Einstellungen:
 - a. Suchen Sie den 3-poligen CMOS-Reset-Jumper auf der Systemplatine (siehe [Komponenten der Systemplatine](#)).
 - b. Entfernen Sie den Jumper-Stecker von den Stiften 2 und 3 des CMOS-Reset-Jumpers.
 - c. Setzen Sie den Jumper-Stecker auf den CMOS-Reset-Jumper auf Steckplatz 1 und 2 und warten Sie ca. fünf Sekunden.
 - d. Entfernen Sie den Jumper-Stecker und stecken Sie ihn wieder zurück auf die Stifte 2 und 3.




4. Setzen Sie die Computerabdeckung wieder auf (siehe [Wieder Anbringen der Computerabdeckung](#)).
5. Verbinden Sie den Computer und die zugehörigen Geräte mit dem Netzstrom und schalten Sie sie ein.

Löschen und Neubeschreiben des BIOS

Bei einer möglichen Aktualisierung oder beim Austauschen der Systemplatine muss das BIOS eventuell gelöscht und neu beschrieben werden (Flashen). So flashen Sie das BIOS:

1. Den Computer einschalten.
2. Rufen Sie die Website support.dell.com/support/downloads auf.
3. Suchen Sie die BIOS-Aktualisierungsdatei für Ihren Computer:


 **ANMERKUNG:** Die Service-Tag-Nummer des Computers befindet sich oben auf dem Gehäuse an der Rückseite.

- Wenn Sie die Service-Tag-Nummer Ihres Computers vorliegen haben:

- a. Klicken Sie auf **Enter a Tag** (Tag eingeben).
- b. Geben Sie die Service-Tag-Nummer im Feld **Enter a service tag:** (Service-Tag-Nummer eingeben:) ein, klicken Sie auf **Go** (Los) und fahren Sie mit [Schritt 4](#) fort.

- Wenn Sie die Service-Tag-Nummer Ihres Computers nicht vorliegen haben:

- a. Klicken Sie auf **Select Model** (Modell auswählen).
- b. Wählen Sie die Produktart aus der Liste **Produktreihe auswählen** aus.
- c. Wählen Sie den Produkttyp aus der Liste **Produkttyp auswählen** aus.
- d. Wählen Sie das Produktmodell aus der Liste **Produktmodell auswählen** aus.

 **ANMERKUNG:** Wenn Sie ein anderes Modell ausgewählt haben und neu beginnen möchten, klicken Sie oben rechts im Menü auf **Start Over** (Abbrechen).

- e. Klicken Sie auf **Confirm** (Bestätigen).

4. Eine Liste der Ergebnisse wird auf dem Bildschirm angezeigt. Klicken Sie auf **BIOS**.
5. Klicken Sie auf **Download Now** (Jetzt herunterladen), um die neueste BIOS-Datei herunterzuladen.

Das Fenster **File Download** (Dateidownload) wird angezeigt.

6. Klicken Sie auf **Save** (Speichern), um die Datei auf Ihrem Desktop zu speichern. Die Datei wird auf Ihren Desktop heruntergeladen.

7. Klicken Sie auf **Close** (Schließen), wenn das Fenster **Download Complete** (Download beendet) angezeigt wird.

Das Dateisymbol wird auf Ihrem Desktop angezeigt und trägt denselben Namen wie die heruntergeladene BIOS-Aktualisierungsdatei.

8. Doppelklicken Sie auf das Dateisymbol auf dem Desktop und folgen Sie den Anweisungen auf dem Bildschirm.

[Zurück zum Inhaltsverzeichnis](#)

[Zurück zum Inhaltsverzeichnis](#)

Systemplatine

Dell™ Inspiron™ 580s Service-Handbuch

- [Entfernen der Systemplatine](#)
- [Wiedereinbauen der Systemplatine](#)

⚠ WARNUNG: Bevor Sie Arbeiten im Inneren des Computers ausführen, lesen Sie zunächst die im Lieferumfang des Computers enthaltenen Sicherheitshinweise. Zusätzliche Informationen zur bestmöglichen Einhaltung der Sicherheitsrichtlinien finden Sie auf der Website zu den Betriebsbestimmungen unter www.dell.com/regulatory_compliance.

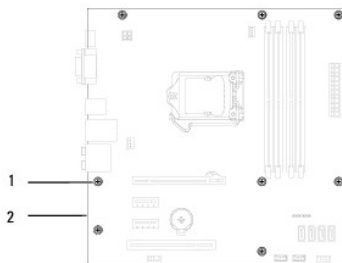
⚠ WARNUNG: Um Stromschläge zu vermeiden, trennen Sie vor dem Entfernen der Abdeckung den Computer immer von der Steckdose.

⚠ WARNUNG: Der Computer darf nicht betrieben werden, wenn Abdeckungen (einschließlich Computerabdeckungen, Frontverkleidungen, Abdeckblechen und Frontblendeinsätzen etc.) entfernt wurden.

⚠ VORSICHT: Reparaturen am Computer sollten nur von einem zertifizierten Servicetechniker durchgeführt werden. Schäden durch nicht von Dell™ genehmigte Wartungsversuche werden nicht durch die Garantie abgedeckt.

Entfernen der Systemplatine

1. Befolgen Sie die Anweisungen unter [Vorbereitung](#).
2. Entfernen Sie die Computerabdeckung (siehe [Entfernen der Computerabdeckung](#)).
3. Entfernen Sie die Haltebügel (siehe [Entfernen des Haltebügels](#)).
4. Entfernen Sie die PCI- und PCI Express-Karten auf der Systemplatine (siehe [Entfernen von PCI- und PCI-Express-Karten](#)).
5. Entfernen Sie das optische Laufwerk (siehe [Entfernen des optischen Laufwerks](#)).
6. Entfernen Sie die Prozessorlüfter- und Kühlkörperbaugruppe (siehe [Entfernen der Lüfter-Kühlkörper-Einheit](#)).
7. Entfernen Sie den Prozessor (siehe [Entfernen des Prozessors](#)).
8. Entfernen Sie die Speichermodule (siehe [Entfernen von Speichermodulen](#)). Notieren Sie dabei, welches Speichermodul Sie jeweils von einem Speichermodulsockel entfernt haben, damit die Speichermodule nach dem Einsetzen der Platine wieder an den gleichen Platz gesteckt werden können.
9. Trennen Sie alle Kabel von der Systemplatine. Notieren Sie sich vor dem Entfernen der Kabel die Kabelführung, so dass Sie sie nach dem Einbau der neuen Systemplatine wieder korrekt verlegen können.
10. Entfernen Sie die acht Schrauben, mit denen die Systemplatine am Gehäuse befestigt ist.
11. Heben Sie die Systemplatine vorsichtig nach oben aus dem Gehäuse heraus.



1	Schrauben (8)	2	Systemplatine
---	---------------	---	---------------

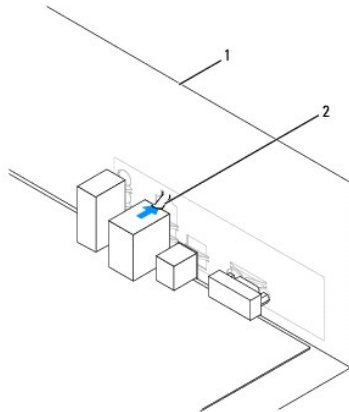
Wiedereinbauen der Systemplatine

🔍 ANMERKUNG: Vergleichen Sie die Systemplatine, die Sie soeben entfernt haben, mit der Ersatzsystemplatine, um sicherzugehen, dass beide identisch sind.

1. Befolgen Sie die Anweisungen unter [Vorbereitung](#).

⚠ VORSICHT: Versichern Sie sich, dass die Haltefedern des Ports unbeschädigt sind, während Sie die Systemplatine austauschen.

2. Führen Sie die Systemplatine vorsichtig in das Gehäuse ein und schieben Sie sie zur Computerrückseite.



1	Computerrückseite	2	Haltefedern des Ports
---	-------------------	---	-----------------------

3. Bringen Sie die acht Schrauben wieder an, mit denen die Systemplatine am Gehäuse befestigt ist.
4. Verlegen Sie die Kabel, die Sie von der Systemplatine getrennt haben, und schließen Sie sie wieder an.

⚠ VORSICHT: Vergewissern Sie sich, dass die Lüfter-Kühlkörper-Einheit fest in der richtigen Position sitzt.

5. Bauen Sie den Prozessor ein (siehe [Wiedereinbauen des Prozessors](#)).
6. Setzen Sie die Lüfter-Kühlkörper-Einheit wieder ein (siehe [Wiedereinbauen der Lüfter-Kühlkörper-Einheit](#)).
7. Bauen Sie das optische Laufwerk wieder ein (siehe [Wiedereinbauen des optischen Laufwerks](#)).
8. Setzen Sie die Speichermodule ein (siehe [Wiedereinbauen der Speichermodule](#)).
9. Bringen Sie die PCI- und PCI Express-Karten wieder auf der Systemplatine an (siehe [Wiedereinbauen von PCI- und PCI-Express-Karten](#)).
10. Bringen Sie den Haltebügel an (siehe [Wiedereinbauen der Halterung](#)).
11. Setzen Sie die Computerabdeckung wieder auf (siehe [Wieder Anbringen der Computerabdeckung](#)).
12. Verbinden Sie den Computer und die zugehörigen Geräte mit dem Netzstrom und schalten Sie sie ein.
13. Flashen Sie bei Bedarf das System-BIOS (siehe [Löschen und Neubeschreiben des BIOS](#)).

[Zurück zum Inhaltsverzeichnis](#)

[Zurück zum Inhaltsverzeichnis](#)

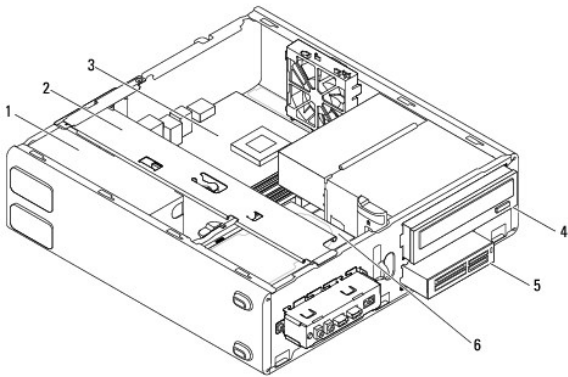
Technische Übersicht

Dell™ Inspiron™ 580s Service-Handbuch

- [Innenansicht des Computers](#)
- [Komponenten der Systemplatine](#)

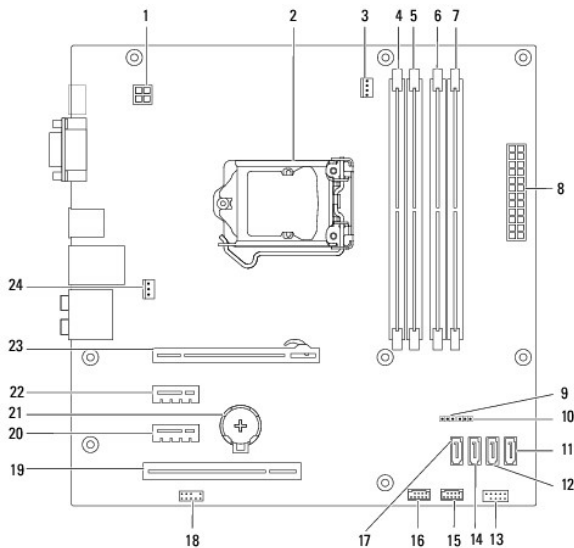
⚠ WARNUNG: Bevor Sie Arbeiten im Inneren des Computers ausführen, lesen Sie zunächst die im Lieferumfang des Computers enthaltenen Sicherheitshinweise. Zusätzliche Informationen zur bestmöglichen Einhaltung der Sicherheitsrichtlinien finden Sie auf der Website zu den Betriebsbestimmungen unter www.dell.com/regulatory_compliance.

Innenansicht des Computers



1 Netzteil	2 Haltebügel
3 Systemplatine	4 Optisches Laufwerk
5 Speicherkartenleser (optional)	6 Festplatte

Komponenten der Systemplatine




1	12-V-Netzstromanschluss (PWR2)	2	Prozessorsocket
3	Anschluss für Prozessorlüfter (CPU_FAN1)	4	Speichermodulanschluss (DIMM3)
5	Speichermodulanschluss (DIMM1)	6	Speichermodulanschluss (DIMM4)
7	Speichermodulanschluss (DIMM2)	8	Netzanschluss (PWR1)
9	CMOS-Reset-Jumper (CLR_CMOS1)	10	Kennwort-Reset-Jumper (PSWD1)
11	SATA-Anschluss (SATA1)	12	SATA-Anschluss (SATA2)
13	Frontblendenanschluss (FP1)	14	SATA-Anschluss (SATA3)
15	FlexBay USB-Anschluss (F_USB1)	16	USB-Anschluss auf der Vorderseite (F_USB2)
17	SATA-Anschluss (SATA4)	18	Audioanschluss auf der Vorderseite (F_AUDIO1)
19	PCI-Kartensteckplatz (PCI1)	20	PCI-Express x1-Kartensteckplatz (PCI-EX1_1)
21	Batteriesocket (BAT1)	22	PCI-Express x1-Kartensteckplatz (PCI-EX1_2)
23	PCI-Express x16-Kartensteckplatz (PCI-EX16_1)	24	Anschluss für Gehäuselüfter (SYS_FAN1)

[Zurück zum Inhaltsverzeichnis](#)


[Zurück zum Inhaltsverzeichnis](#)

Dell™ Inspiron™ 580s Service-Handbuch

Anmerkungen, Vorsichtshinweise und Warnungen

 **ANMERKUNG:** Eine ANMERKUNG macht auf wichtige Informationen aufmerksam, mit denen Sie den Computer besser einsetzen können.

 **VORSICHT:** Durch **VORSICHT** werden Sie auf Gefahrenquellen hingewiesen, die Hardwareschäden oder Datenverlust zur Folge haben können, wenn die Anweisungen nicht befolgt werden.

 **WARNUNG:** Mit **WARNUNG** wird auf eine potenziell gefährliche Situation hingewiesen, die zu Sachschäden, Verletzungen oder zum Tod führen kann.

**Die in diesem Dokument enthaltenen Informationen können sich ohne vorherige Ankündigung ändern.
© 2010 Dell Inc. Alle Rechte vorbehalten.**

Die Vervielfältigung oder Wiedergabe dieser Unterlagen in jeglicher Weise ohne schriftliche Genehmigung von Dell Inc. ist strengstens untersagt.

In diesem Text verwendete Marken: *Dell*, das *DELL* Logo und *OptiPlex* sind Marken von Dell Inc.; *Intel* ist eine eingetragene Marke von Intel Corporation in den USA und anderen Ländern; *Microsoft* und *Windows* sind Marken oder eingetragene Marken der Microsoft Corporation in den USA und/oder anderen Ländern.

Alle anderen in dieser Dokumentation genannten Marken- und Handelsbezeichnungen sind Eigentum der entsprechenden Hersteller und Firmen. Dell Inc. erhebt keinen Anspruch auf Marken und Handelsbezeichnungen mit Ausnahme der eigenen.

Juli 2010 Rev. A01

[Zurück zum Inhaltsverzeichnis](#)